



Catalogue **CITROËN** SPORT
Pièces Compétition
Saxo **Challenge**

Année **2003**



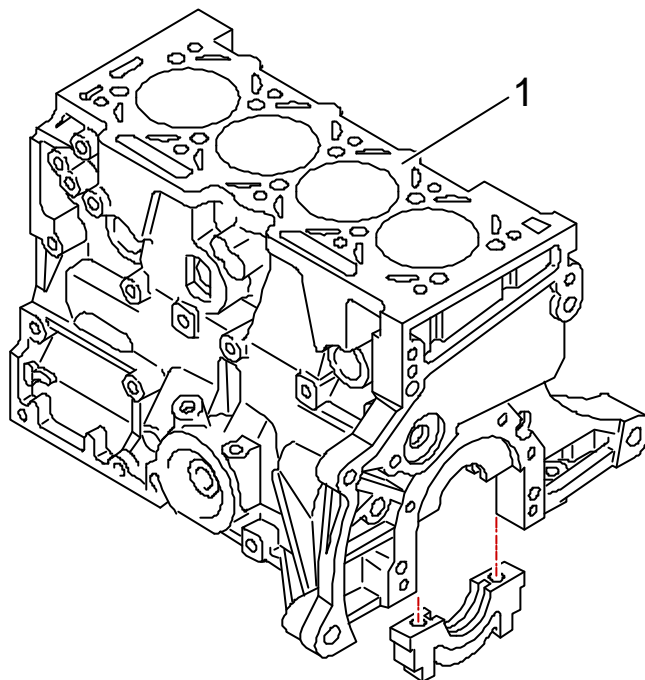
SOMMAIRE / SUMMARY

| | |
|--|----|
| 0A11 : Carter cylindres / Crankcase | 5 |
| 0A14 : Arbre à cames / Camshafts..... | 6 |
| 0A15 : Carter d'huile / Oil sump | 7 |
| 0A15 : Boîte de dégazage / Oil pan..... | 8 |
| 0A23 : Injection / Injection | 9 |
| 0A26 : Boîte à air 1 / Air inlet 1..... | 10 |
| 0A26 : Boîte à air 2 / Air inlet 2..... | 11 |
| 0A30 : Bougies / Spark plugs | 12 |
| 0A30 : Calculateur d'injection / ECU | 13 |
| 0A00 : Huile Moteur / Engine oil..... | 14 |
| 0B12 : Radiateur d'eau / Water radiator | 15 |
| 0B12 : Motoventilateur / Ventilator | 16 |
| 0B21 : Ligne d'échappement / Exhaust pipe..... | 17 |
| 0D11 : Supports moteur 1 / Engine mountains 1 | 18 |
| 0D11 : Supports moteur 2 / Engine mountains 2 | 19 |
| 0D11 : Supports moteur 3 / Engine mountains 3 | 20 |
| 0D11 : Supports moteur 4 / Engine mountains 4 | 21 |
| 1C11 : Embrayage / Clutch | 22 |
| 1C23 : Boîte de vitesses / Gearbox..... | 23 |
| 1C24 : Pièces boîte de vitesses / Gearbox parts..... | 24 |
| 1C71 : Arbres de transmission / Drive shafts | 25 |
| 1E12 : Triangles de suspension / Wishbones..... | 26 |
| 1E13 : Porte moyeux / Uprights..... | 27 |
| 1E13 : Moyeux de roues AV / Front wheels hubs..... | 28 |
| 1E14 : Suspension AV Asphalte / Front Tarmac suspension..... | 29 |
| 1E14 : Suspension AV Terre / Front Gravel suspension | 30 |
| 1E14 : Pièces suspension AV / Front suspension parts | 31 |
| 1E21 : Train AR / Rear axle | 32 |
| 1E21 : Bras de suspension AR / Rear suspension arms..... | 33 |
| 1E24 : Moyeux de roue AR / Rear wheel hubs | 34 |
| 1E25 : Suspension AR / Rear suspension | 35 |

| | |
|--|----|
| 1E25 : Amortisseurs AR Terre / Rear gravel schock absorbers..... | 36 |
| 1E25 : Rotules d'amortisseurs AR / Rear schock absorbers ball joints..... | 37 |
| 1E31 : Jantes / Rims..... | 38 |
| 1E40 : Bielles de direction / Track rods..... | 39 |
| 1E46 : Volant direction / Steering wheel..... | 40 |
| 1F00: Plaquettes de frein AV terre / Front gravel brake pads..... | 41 |
| 1F00 : Plaquettes de frein AV asphalte / Front tarmac brake pads..... | 42 |
| 1F00 : Plaquettes de frein AR / Rear brake pads..... | 43 |
| 1F00 : Disques et étriers de frein AV asphalte / Front tarmac brake discs and callipers..... | 44 |
| 1F63 : Circuit de frein / Brake circuit..... | 45 |
| 1F00 : Limiteur de freinage / Brake adjuster..... | 46 |
| 1F63 : Maître cylindre de frein / Brake master cylinder..... | 47 |
| 1G10 : Pédalier / Pédal support..... | 48 |
| 1G22 : Barre de commande de vitesses / Gear coupling bar..... | 49 |
| 1G22 : Levier de commande BV / Gear lever..... | 50 |
| 1G31 : Cable d'embrayage / Clutch cable..... | 51 |
| 2K2E : Bavettes AV terre / Front mud flaps..... | 52 |
| 2K2E : Bavettes de réservoir terre / Tank mud flaps..... | 53 |
| 2K2E : Carénage moteur Asphalte / Tarmac engine streamlining..... | 54 |
| 2K2E : Carénage moteur Terre / Gravel engine streamlining..... | 55 |
| 2K8A : Arceau 1 / Rollbar 1..... | 56 |
| 2K8A : Arceau 2 / Rollbar 2..... | 57 |
| 2K8A : Arceau 3 / Rollbar 3..... | 58 |
| 2K8A : Dégivrage / Defroster..... | 59 |
| 2K9A : Coque / Body..... | 60 |
| 2K9A : Renforts de caisse terre / Body reinforcements..... | 61 |
| 2K9A : Trappes de toit / Roof flaps..... | 62 |
| 3R5A : Conduit refroidissement radiateur eau / Radiator cooling duct..... | 63 |
| 3000 : Panneaux de portes / Door panels..... | 64 |
| 3R00 : Phares additionnels 1 / Headlights 1..... | 65 |
| 3R00 : Phares additionnels 2 / Headlights 2..... | 66 |
| 3R1B : Fixations extérieures / Clamps..... | 67 |
| 3R6A : Lest / Ballast..... | 68 |

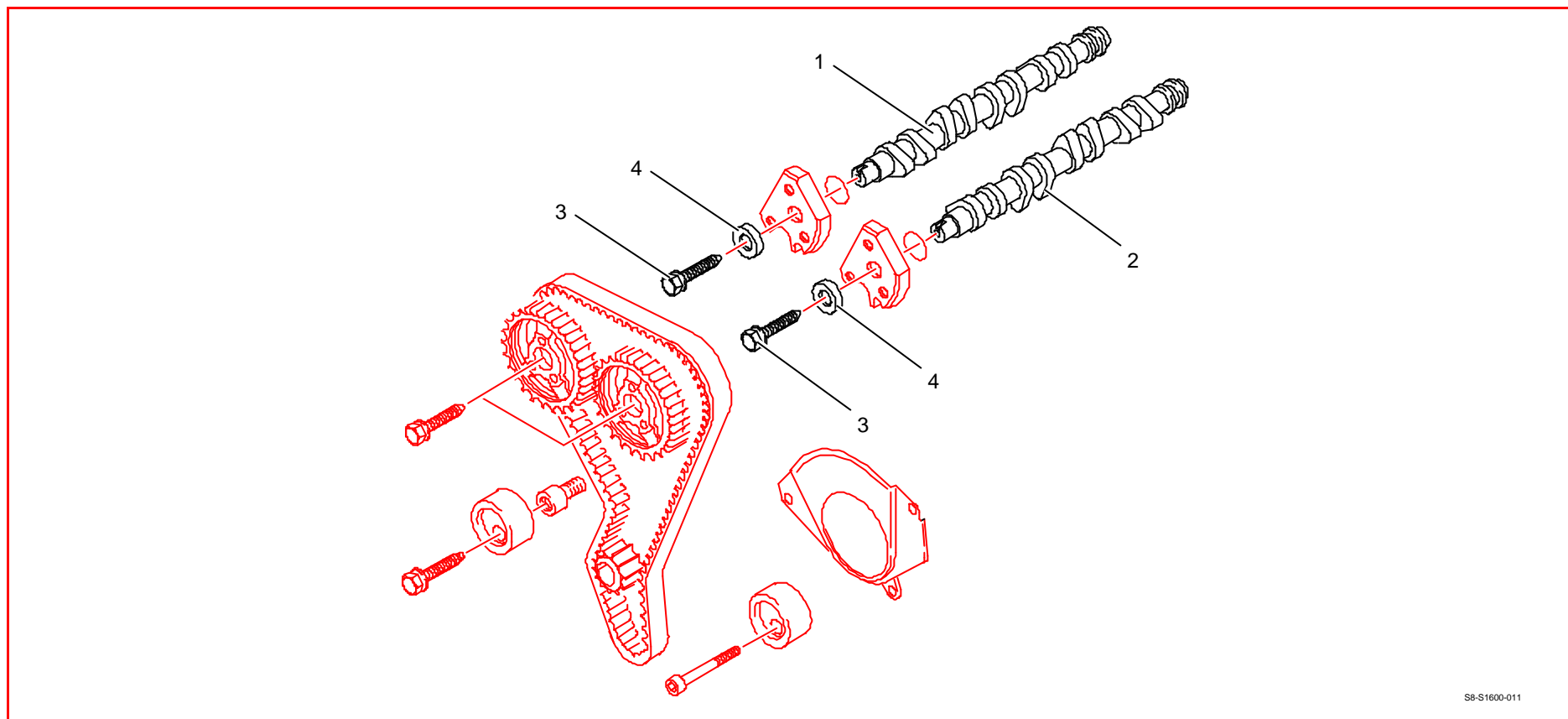
| | |
|--|----|
| 3R6A : Refroidissement amortisseurs AR / Rear shock absorbers cooling..... | 69 |
| 3T3C : Extincteur / Fire extinguisher | 70 |
| 3U1A : Harnais de sécurité / Safety harness..... | 71 |
| 3Y1A : Sièges 1 / Seats 1 | 72 |
| 3Y1B : Sièges 2 / Seats 2 | 73 |
| 3Z00 : Faisceaux électriques 1 / Wiring looms 1..... | 74 |
| 3Z00 : Faisceaux électriques 2 / Wiring looms 2..... | 75 |
| 3Z00 : Faisceaux électriques 3 / Wiring looms 3..... | 76 |
| 3Z9A : Coupe circuit 1 / Master switch 1..... | 77 |
| 3Z9A : Coupe circuit 2 / Master switch 2..... | 78 |
| Tarif / Price : | 79 |

0A11 : Carter cylindres / Crankcase



| Rep | Qté | Désignation | Réf | Rep | Qté | Désignation | Réf |
|-----|-----|------------------|------------|-----|-----|-------------|-----|
| 1 | 1 | Carter cylindres | 9450018680 | | | | |
| | | | | | | | |
| | | | | | | | |
| | | | | | | | |
| | | | | | | | |
| | | | | | | | |
| | | | | | | | |

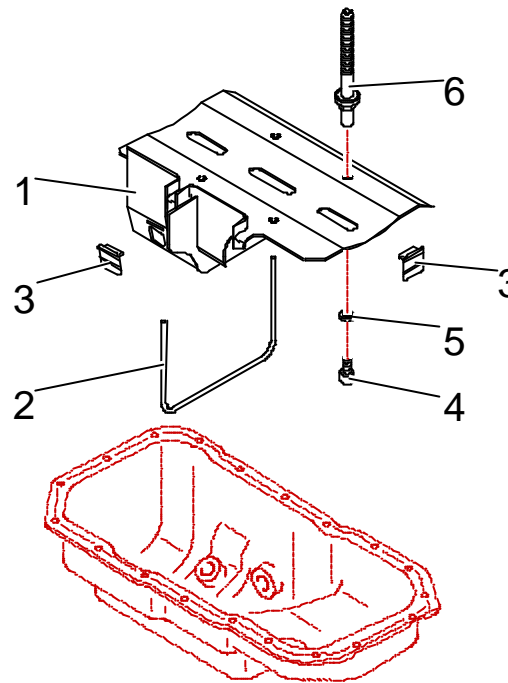
0A14 : Arbre à cames / Camshafts



SB-S1600-011

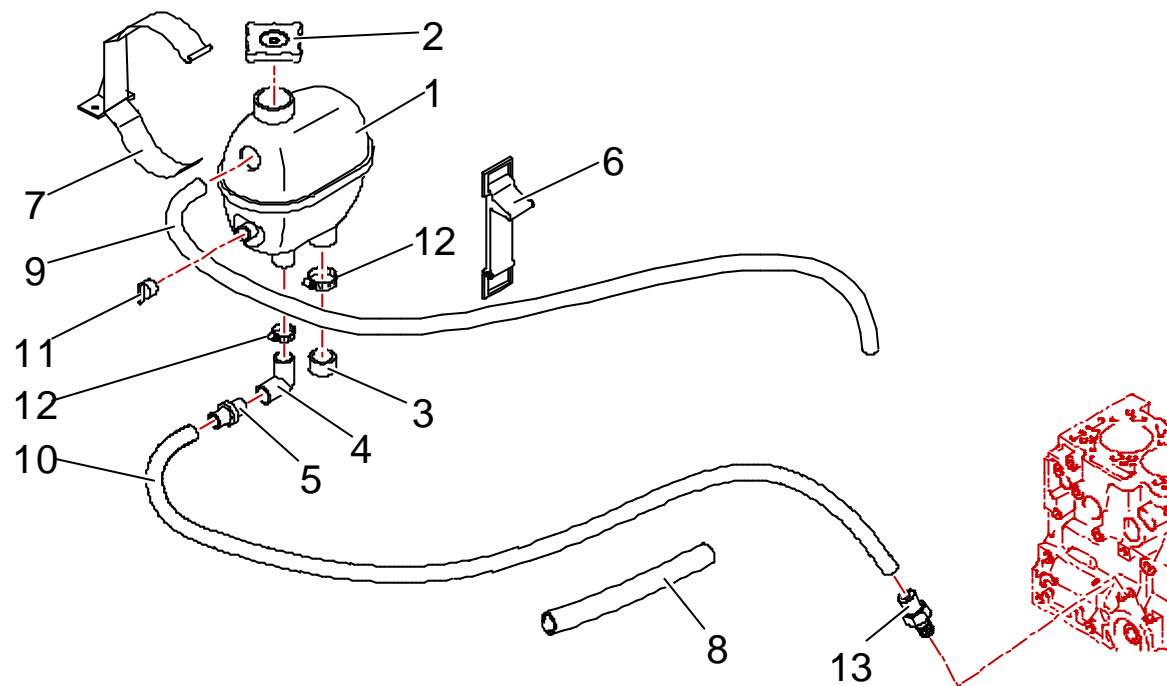
| Rep | Qté | Désignation | Réf | Rep | Qté | Désignation | Réf |
|-----|-----|--------------------------|------------|-----|-----|-------------|-----|
| 1 | 1 | AAC ADM mini GA | 0A1427971C | | | | |
| 2 | 1 | AAC ECH mini GA | 0A1427973C | | | | |
| 3 | 2 | Vis CHc M10x35 | PS82539A10 | | | | |
| 4 | 2 | Rondelle plate 10x22x2,5 | PS86553A10 | | | | |
| | | | | | | | |
| | | | | | | | |
| | | | | | | | |
| | | | | | | | |

0A15 : Carter d'huile / Oil sump



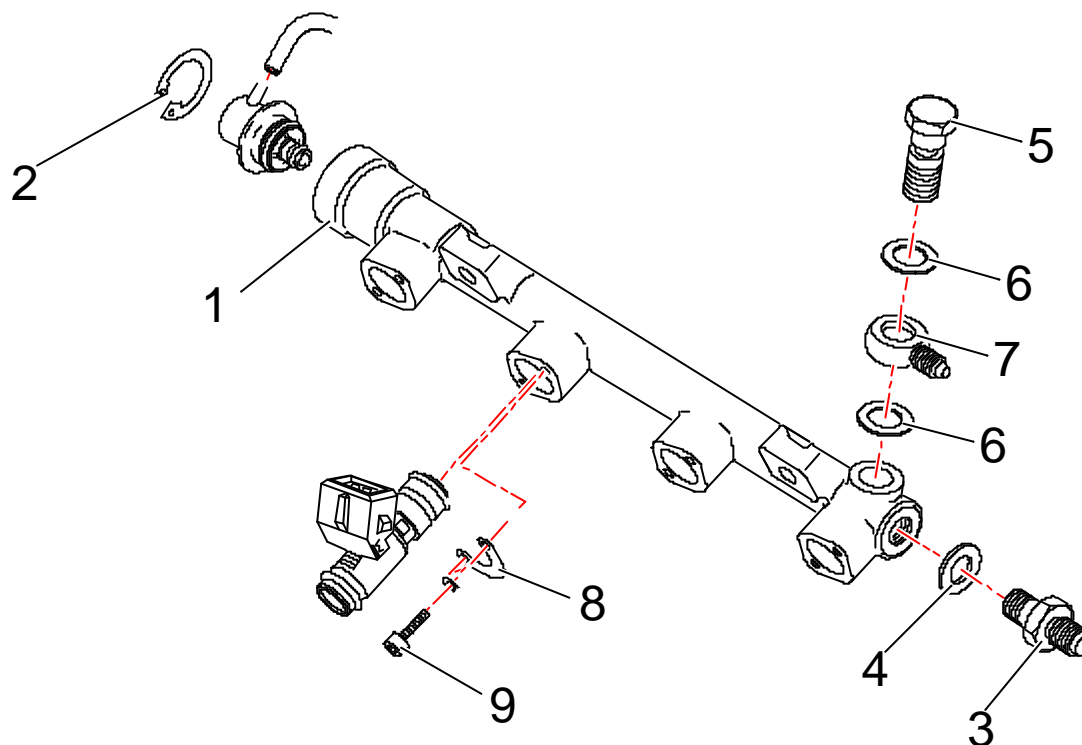
| Rep | Qté | Désignation | Réf | Rep | Qté | Désignation | Réf |
|-----|-----|----------------------------|------------|-----|-----|-------------|-----|
| 1 | 1 | Tôle antidéjaugage | 0A1506664B | | | | |
| 2 | 1 | Joint tôle antidéjaugage | BCSP116134 | | | | |
| 3 | 2 | Clapet tôle anti-déjaugage | 0A1506446A | | | | |
| 4 | 4 | Vis CHc M5 x 10 | PS82018A10 | | | | |
| 5 | 4 | Rondelle onduflex diam 5 | PS86001A10 | | | | |
| 6 | 4 | Vis palier vilebrequin | 0A1506221A | | | | |
| | | | | | | | |
| | | | | | | | |

0A15 : Boîte de dégazage / Oil pan



| Rep | Qté | Désignation | Réf | Rep | Qté | Désignation | Réf |
|-----|-----|-------------------------------|------------|-----|-----|-------------------------------|------------|
| 1 | 1 | Boîte de dégazage | BCSP593183 | 9 | 1 | Tuyau dégazage | 0A1506498A |
| 2 | 1 | Bouchon boîte dégazage | BCSP568321 | 10 | 1 | Tuyau redescente huile | 0A1506870A |
| 3 | 1 | Bouchon inf boîte de dégazage | BCSP143622 | 11 | 1 | Obturateur | BCSP600965 |
| 4 | 1 | Durite coudée | 0A1510994A | 12 | 5 | Collier diamètre 19-28 x 9 mm | BCSP6981N2 |
| 5 | 1 | Raccord 2 voies | BCSP531421 | 13 | 1 | Tube plongeur | 0A1506868A |
| 6 | 1 | Sangle fixation | 0A1510997A | | | | |
| 7 | 1 | Support boîte dégazage | 0A1510996A | | | | |
| 8 | 1 | Protection thermique | 0A1506871A | | | | |

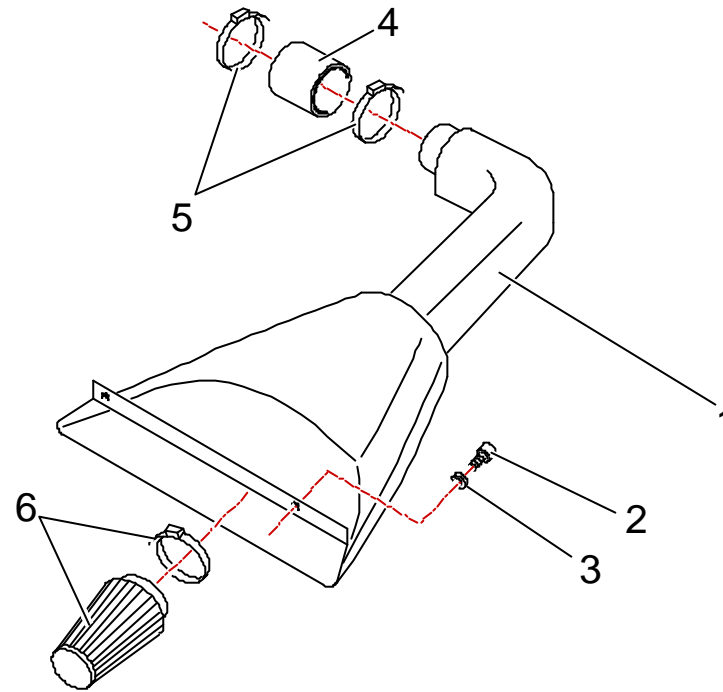
0A23 : Injection / Injection



S8-

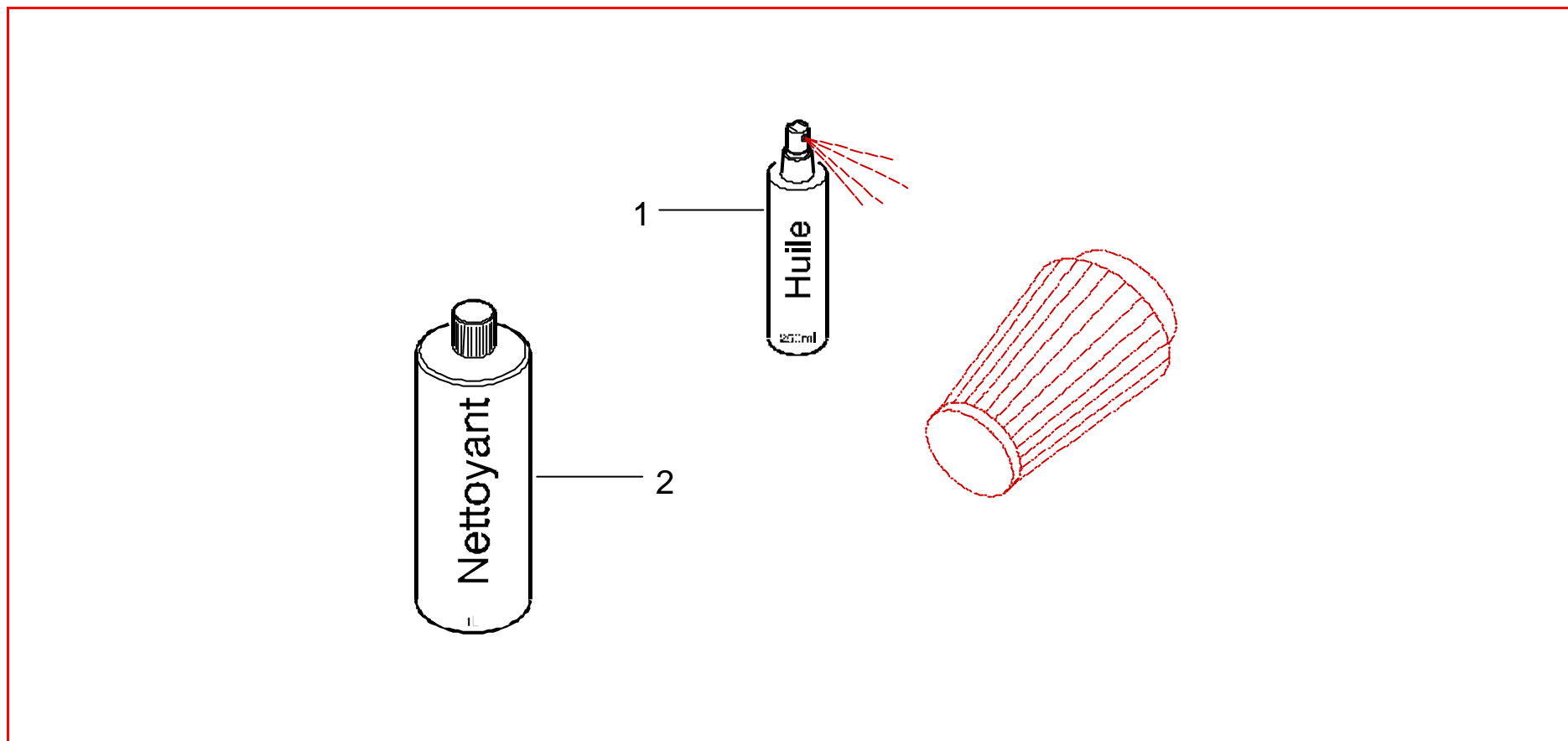
| Rep | Qté | Désignation | Réf | Rep | Qté | Désignation | Réf |
|-----|-----|---------------------------|------------|-----|-----|--------------|------------|
| 1 | 1 | Rampe injection assemblée | 0A2343032D | 9 | 8 | Vis CHc M3x8 | PS82070A10 |
| 2 | 1 | Circlips inter D36 | PS72582A10 | | | | |
| 3 | 1 | Raccord M16x150 Dash 6 | 0A2343832A | | | | |
| 4 | 1 | Joint cuivre 16x20x1,5 | PS81541A10 | | | | |
| 5 | 1 | Vis Banjo | 0A2342436A | | | | |
| 6 | 2 | Joint cuivre 12,2x15,2x1 | PS81553A10 | | | | |
| 7 | 1 | Raccord Banjo Dash6 D12 | PS73829A10 | | | | |
| 8 | 4 | Bride injecteur | 0A2342912A | | | | |

0A26 : Boîte à air 1 / Air inlet 1



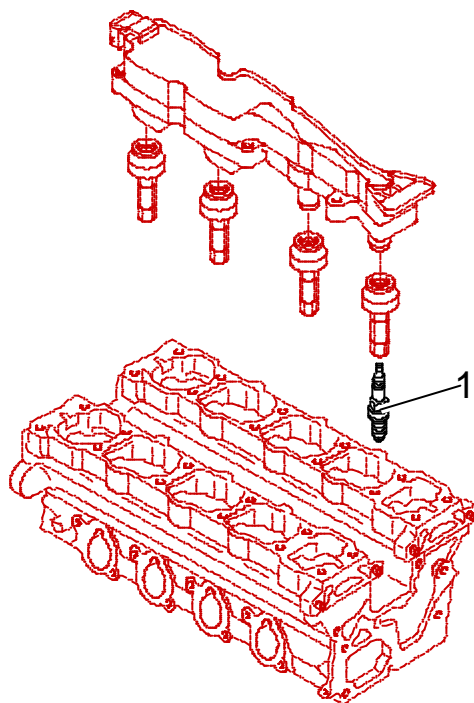
| Rep | Qté | Désignation | Réf | Rep | Qté | Désignation | Réf |
|-----|-----|---------------------------------|------------|-----|-----|-------------|-----|
| 1 | 1 | Boîte à air | 0A2606250A | | | | |
| 2 | 2 | Vis CHc M6 x 16 | PS82156A10 | | | | |
| 3 | 2 | Rondelle Onduflex diamètre 6 mm | PS86501A10 | | | | |
| 4 | 1 | Manchon caoutchouc | 0A2606249A | | | | |
| 5 | 2 | Collier | BCSP6981L5 | | | | |
| 6 | 1 | Filtre à air "Asphalte" | 0A2606439A | | | | |
| 6 | 1 | Filtre à air "Terre" | 0A2620251A | | | | |

0A26 : Boîte à air 2 / Air inlet 2



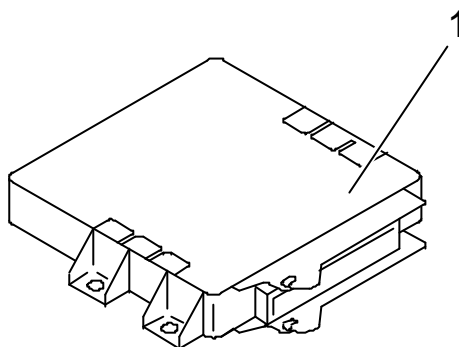
| Rep | Qté | Désignation | Réf | Rep | Qté | Désignation | Réf |
|-----|-----|------------------------|-----------|-----|-----|-------------|-----|
| 1 | 1 | Huile filtre à air | 0A2606821 | | | | |
| 2 | 1 | Nettoyant filtre à air | 0A2606507 | | | | |
| | | | | | | | |
| | | | | | | | |
| | | | | | | | |
| | | | | | | | |
| | | | | | | | |

0A30 : Bougies / Spark plugs



| Rep | Qté | Désignation | Réf | Rep | Qté | Désignation | Réf |
|-----|-----|-----------------------|------------|-----|-----|-------------|-----|
| 1 | 4 | Bougie Eyquem RFN58LZ | BCSP59625G | | | | |
| | | | | | | | |
| | | | | | | | |
| | | | | | | | |
| | | | | | | | |
| | | | | | | | |
| | | | | | | | |

0A30 : Calculateur d'injection / ECU



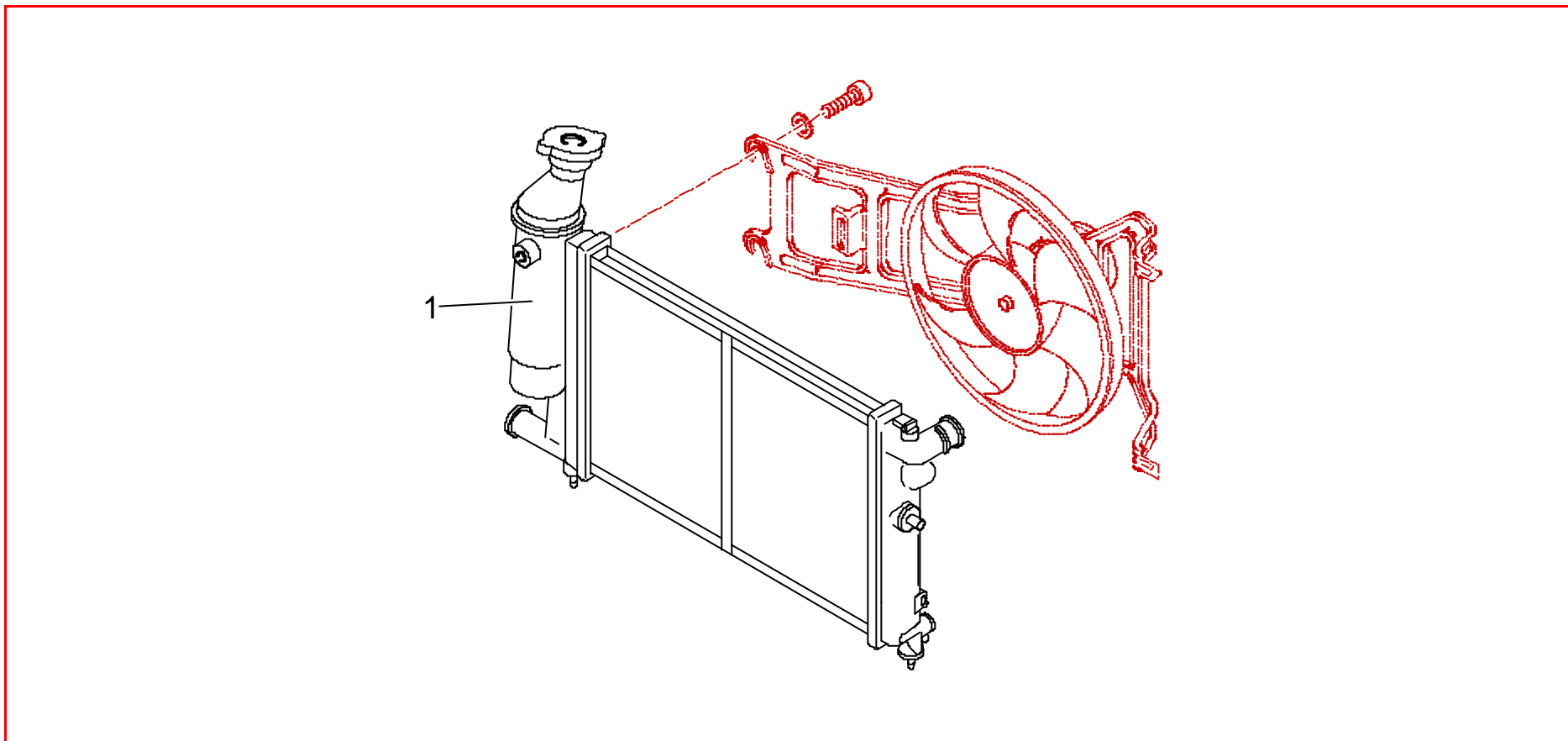
| Rep | Qté | Désignation | Réf | Rep | Qté | Désignation | Réf |
|-----|-----|-----------------------------|------------|-----|-----|-------------|-----|
| 1 | 1 | Calculateur MM1AS | 0A3642842A | | | | |
| | 1 | Calculateur MM1AS "mini GA" | 0A3642782A | | | | |
| | | | | | | | |
| | | | | | | | |
| | | | | | | | |
| | | | | | | | |
| | | | | | | | |

0A00 :Huile Moteur / Engine oil



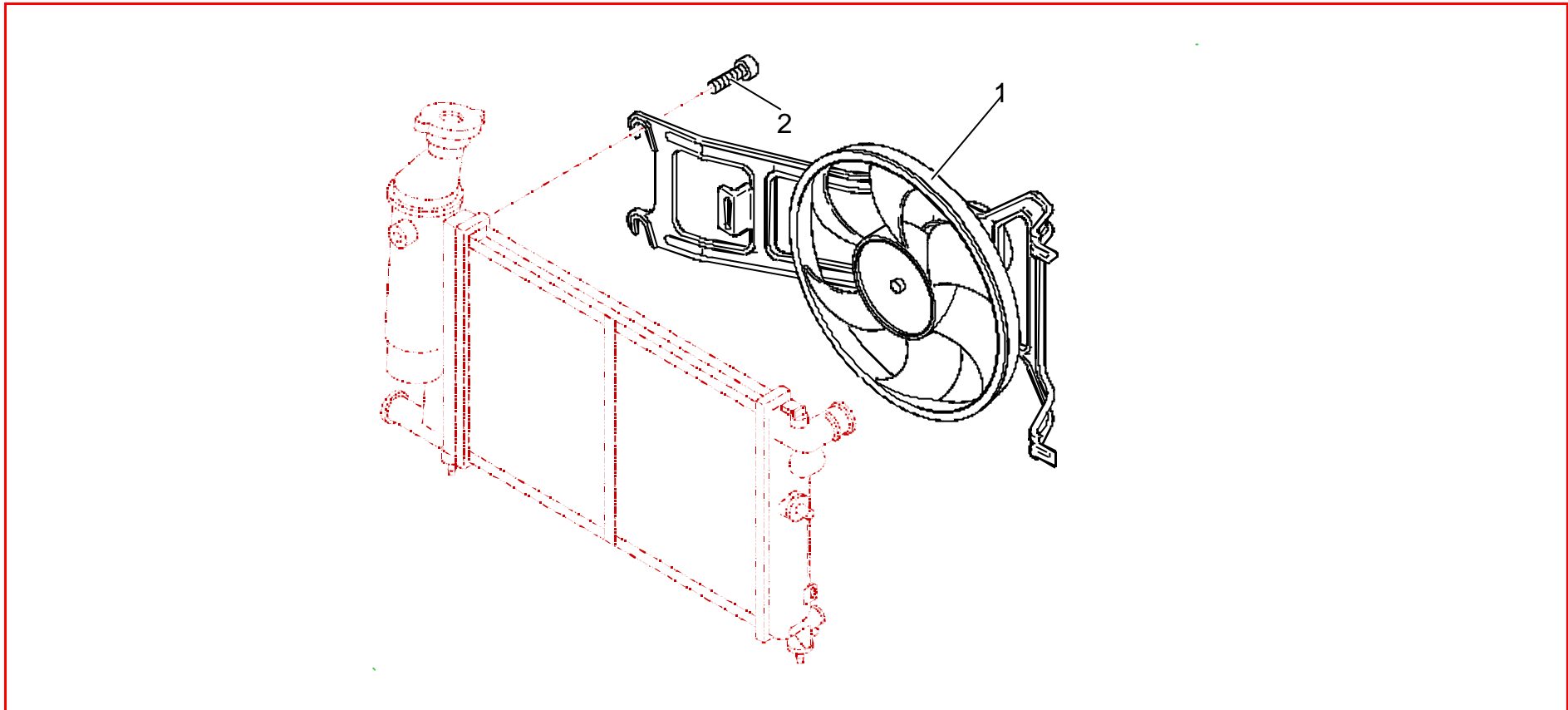
| Rep | Qté | Désignation | Réf | Rep | Qté | Désignation | Réf |
|-----|-----|---|------------|-----|-----|-------------|-----|
| 1 | 2 | Bidon 2 litres Huile moteur Activa 9000 10W50 | 0AXXAC9000 | | | | |
| | | | | | | | |
| | | | | | | | |
| | | | | | | | |
| | | | | | | | |
| | | | | | | | |
| | | | | | | | |

0B12 : Radiateur d'eau / Water radiator



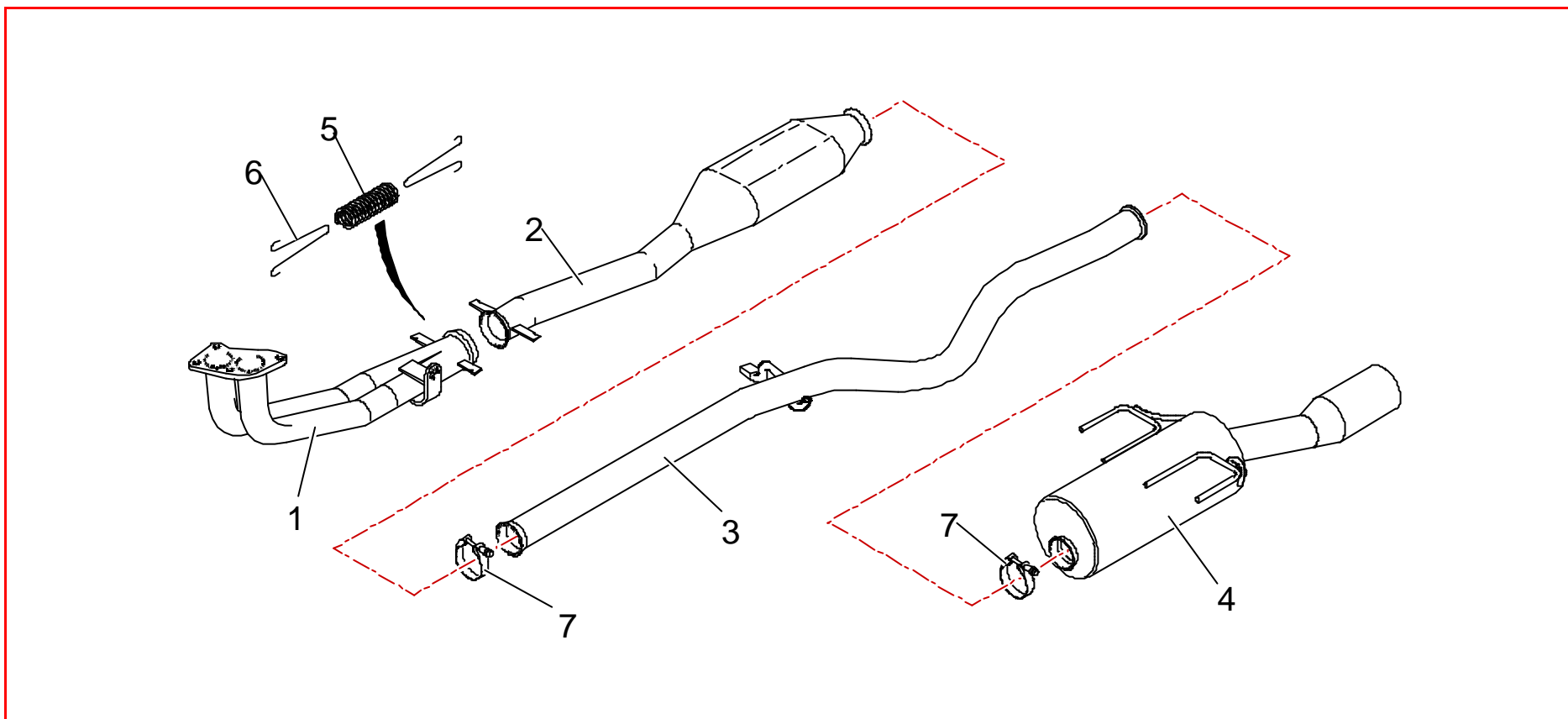
| Rep | Qté | Désignation | Réf | Rep | Qté | Désignation | Réf |
|-----|-----|---------------|------------|-----|-----|-------------|-----|
| 1 | 1 | Radiateur eau | 0B1206563A | | | | |
| | | | | | | | |
| | | | | | | | |
| | | | | | | | |
| | | | | | | | |
| | | | | | | | |
| | | | | | | | |

0B12 : Motoventilateur / Ventilator



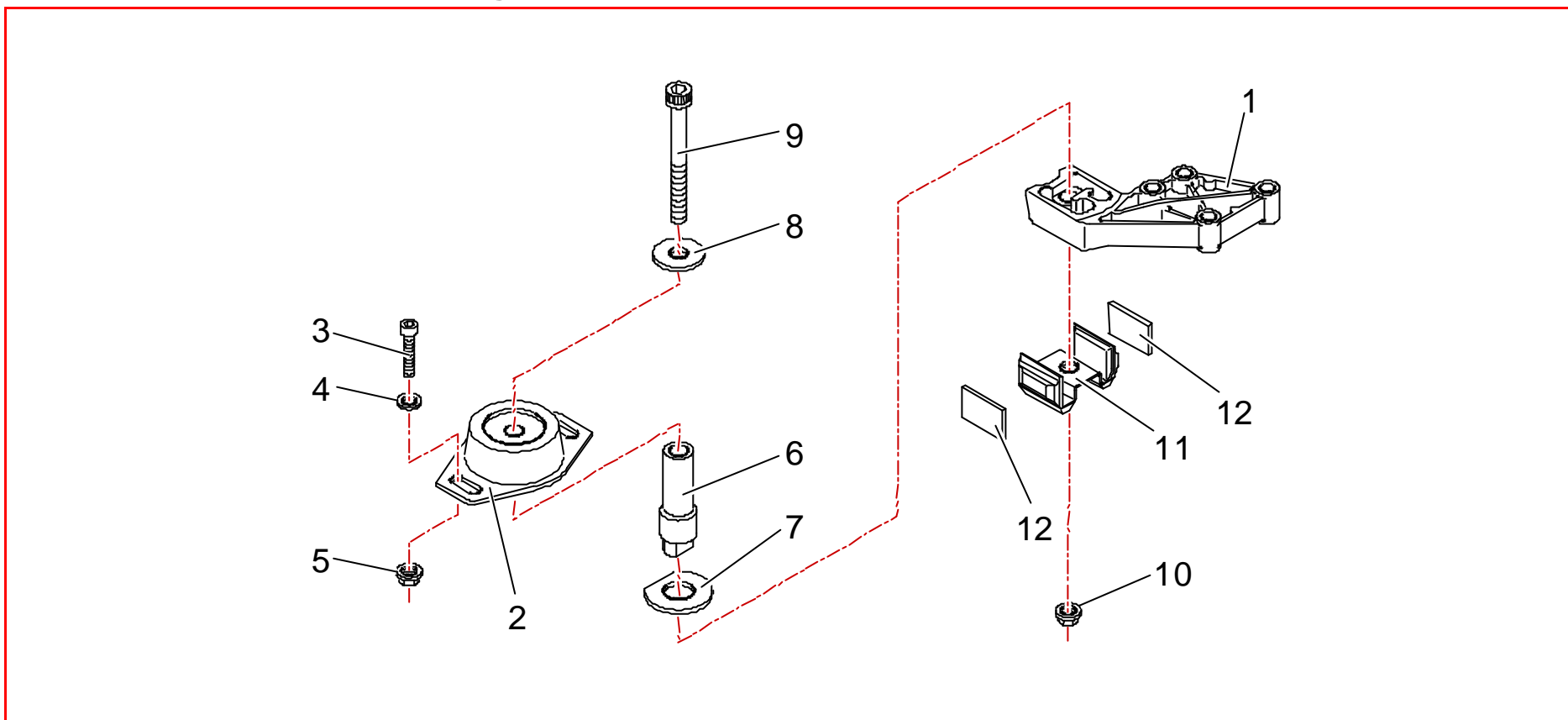
| Rep | Qté | Désignation | Réf | Rep | Qté | Désignation | Réf |
|-----|-----|-----------------------|------------|-----|-----|-------------|-----|
| 1 | 1 | Motoventilateur 200 W | OB1106564A | | | | |
| 2 | 2 | Vis H M6 x 12 | BCSP692273 | | | | |
| | | | | | | | |
| | | | | | | | |
| | | | | | | | |
| | | | | | | | |
| | | | | | | | |

0B21 : Ligne d'échappement / Exhaust pipe



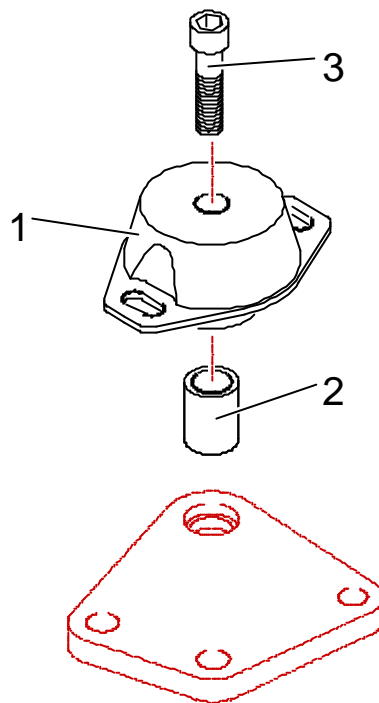
| Rep | Qté | Désignation | Réf | Rep | Qté | Désignation | Réf |
|-----|-----|--------------------------|------------|-----|-----|-------------|-----|
| 1 | 1 | Bitube échappement | 0B2106240A | | | | |
| 2 | 1 | Pot catalytique | 0B2106244A | | | | |
| 3 | 1 | Tube intermédiaire | 0B2106246A | | | | |
| 4 | 1 | Silencieux | 0B2106263A | | | | |
| 5 | 2 | Ressort échappement | BCSP171918 | | | | |
| 6 | 4 | Clip ressort échappement | BCSP171917 | | | | |
| 7 | 2 | Collier échappement | 0B2106566A | | | | |

0D11 : Supports moteur 1 / Engine mounts 1



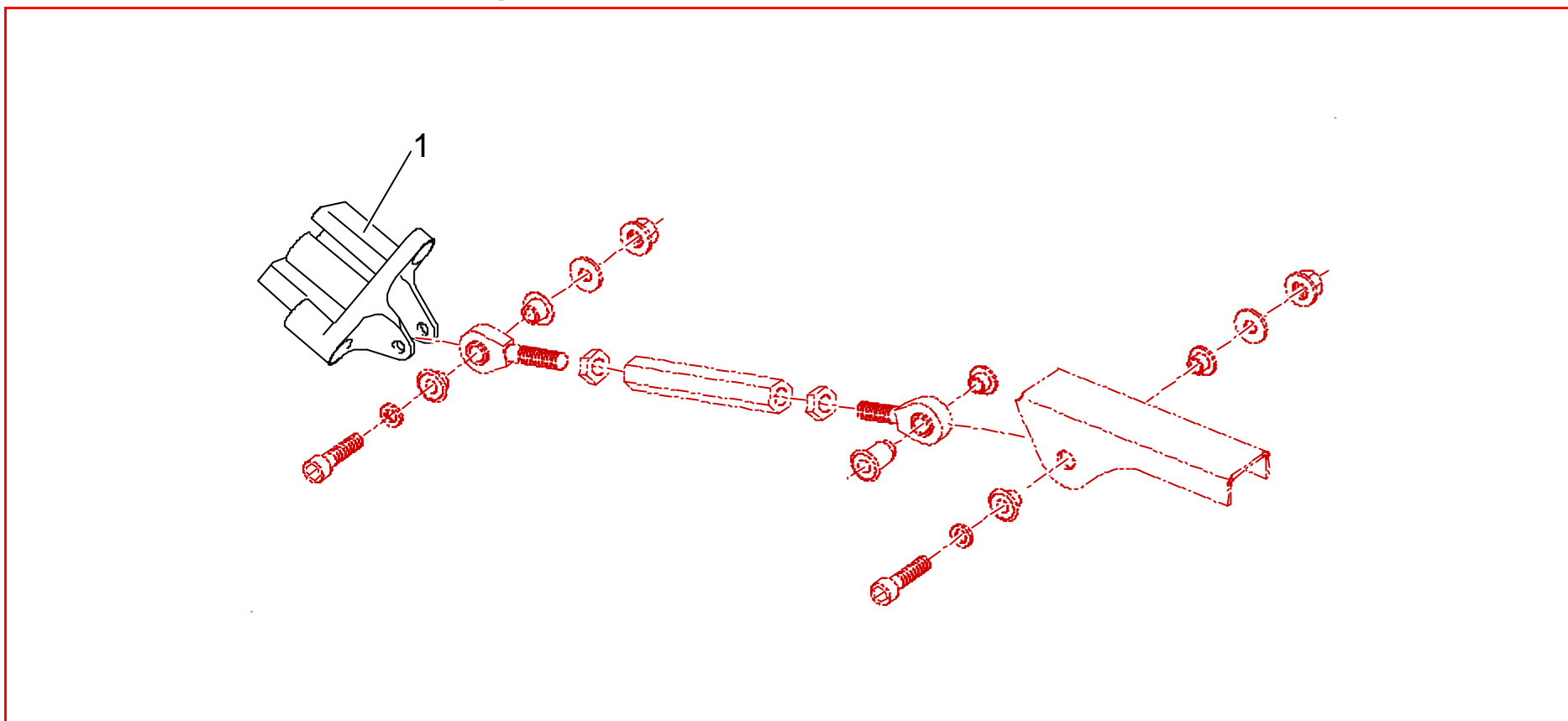
| Rep | Qté | Désignation | Réf | Rep | Qté | Désignation | Réf |
|-----|-----|---------------------------------|------------|-----|-----|----------------------------|------------|
| 1 | 1 | Support moteur droit | 0D1106448C | 9 | 1 | Vis CHc M10 x 90 | PS82150A10 |
| 2 | 1 | Silentbloc support moteur droit | 0D1127974A | 10 | 1 | Ecrou Simmonds diamètre 10 | PS74014A10 |
| 3 | 2 | Vis CHc M8 x 20 | PS82608A10 | 11 | 1 | Butée support moteur droit | 0D1106458B |
| 4 | 2 | Rondelle Onduflex diamètre 8 | PS86009B10 | 12 | 2 | Cale support moteur droit | 0D1106797B |
| 5 | 2 | Ecrou Simmonds diamètre 8 | PS74013A10 | | | | |
| 6 | 1 | Entretoise support moteur droit | 0D1106447B | | | | |
| 7 | 1 | Rondelle support moteur droit | 0D1121818A | | | | |
| 8 | 1 | Rondelle diamètre 10,5 x 36 x 2 | 0D1106508A | | | | |

0D11 : Supports moteur 2 / Engine mountains 2



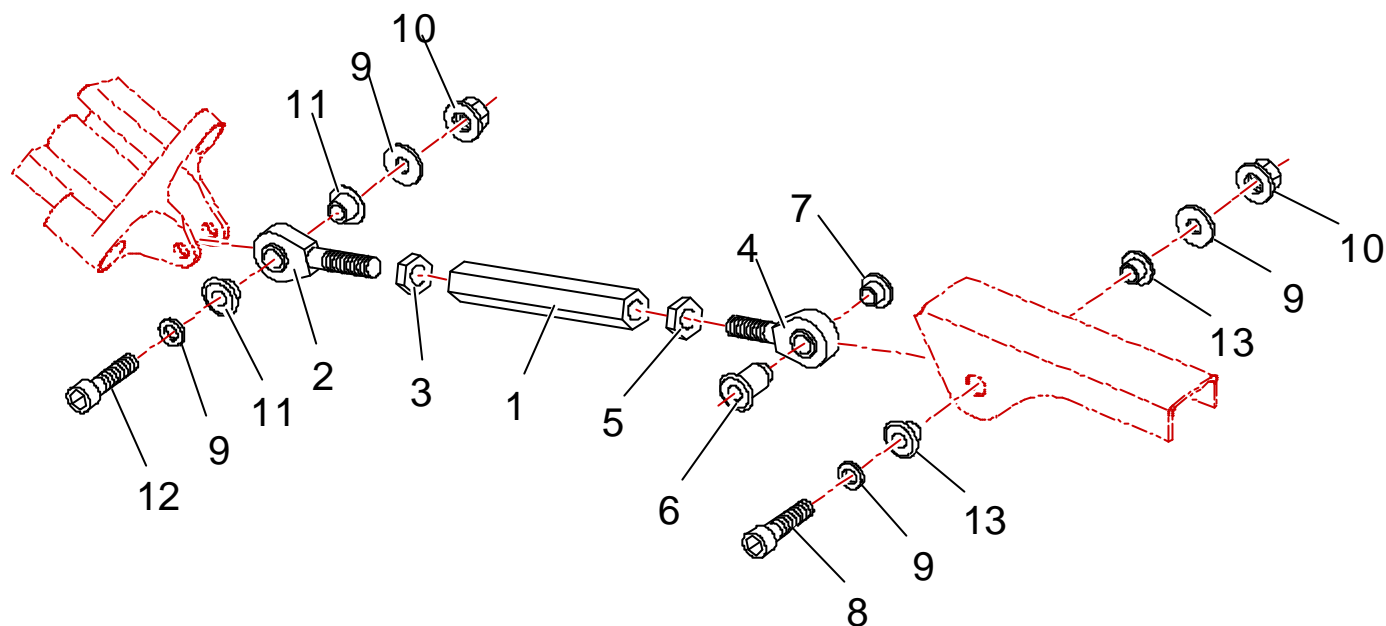
| Rep | Qté | Désignation | Réf | Rep | Qté | Désignation | Réf |
|-----|-----|------------------------|------------|-----|-----|-------------|-----|
| 1 | 1 | Support moteur coté BV | 0D1106506A | | | | |
| 2 | 1 | Entretoise silentbloc | 0D1127347A | | | | |
| 3 | 1 | Vis CHc M12 x 175 | PS82670A10 | | | | |
| | | | | | | | |
| | | | | | | | |
| | | | | | | | |
| | | | | | | | |

0D11 : Supports moteur 3 / Engine mountains 3



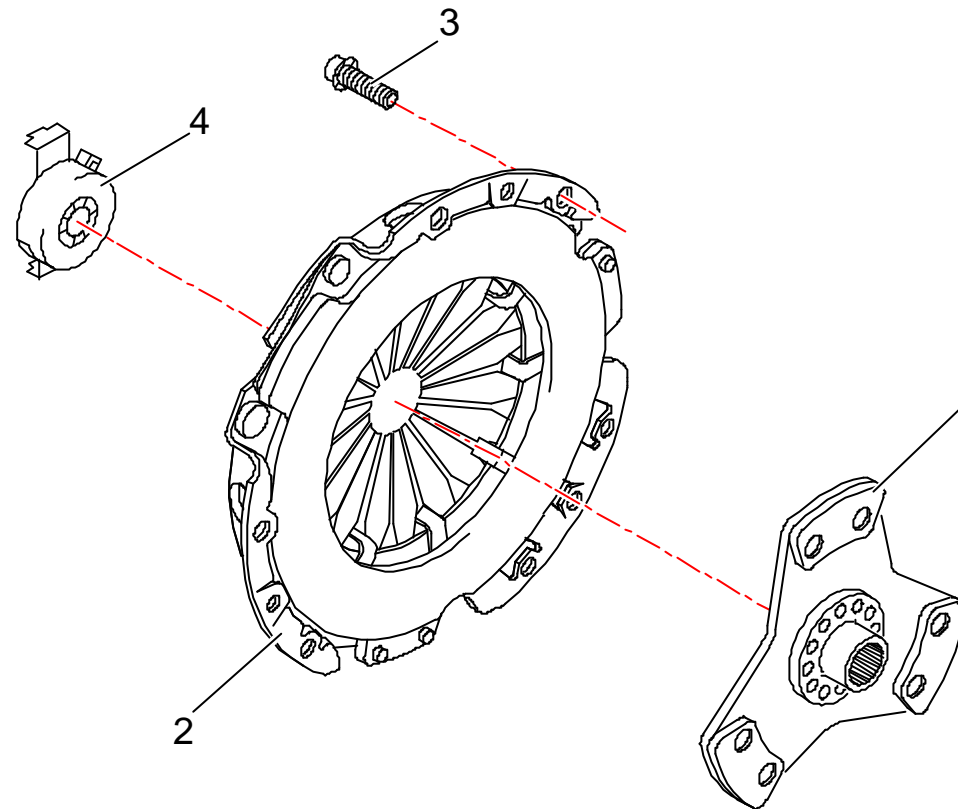
| Rep | Qté | Désignation | Réf | Rep | Qté | Désignation | Réf |
|-----|-----|-------------------|------------|-----|-----|-------------|-----|
| 1 | 1 | Chape anti couple | 0D1121555B | | | | |
| | | | | | | | |
| | | | | | | | |
| | | | | | | | |
| | | | | | | | |
| | | | | | | | |
| | | | | | | | |

0D11 : Supports moteur 4 / Engine mounts 4



| Rep | Qté | Désignation | Réf | Rep | Qté | Désignation | Réf |
|-----|-----|---------------------------------------|------------|-----|-----|---------------------------|------------|
| 1 | 1 | Biellette anti couple | 0D1121558A | 9 | 4 | Rondelle Onduflex diam. 8 | PS86009A10 |
| 2 | 1 | Rotule SMLGM 10.50 | PS88648A10 | 10 | 2 | Ecrou embase M8 | PS74013A10 |
| 3 | 1 | Ecrou Hm M10 pas à gauche | PS74028A10 | 11 | 2 | Entretoise chape | 0D1110074A |
| 4 | 1 | Rotule SMGM 10.50 | PS88649A10 | 12 | 1 | Vis CHC M8 x 35 | 0D1111362A |
| 5 | 1 | Ecrou Hm M10 | PS74021A10 | 13 | 2 | Rondelle à souder | 2K9A10077A |
| 6 | 1 | Entretoise support biellette I : 16,5 | 0D1121556A | | | | |
| 7 | 1 | Entretoise support biellette I : 3,5 | 0D1121557A | | | | |
| 8 | 1 | Vis CHC M8 x 55 | 0D1111363A | | | | |

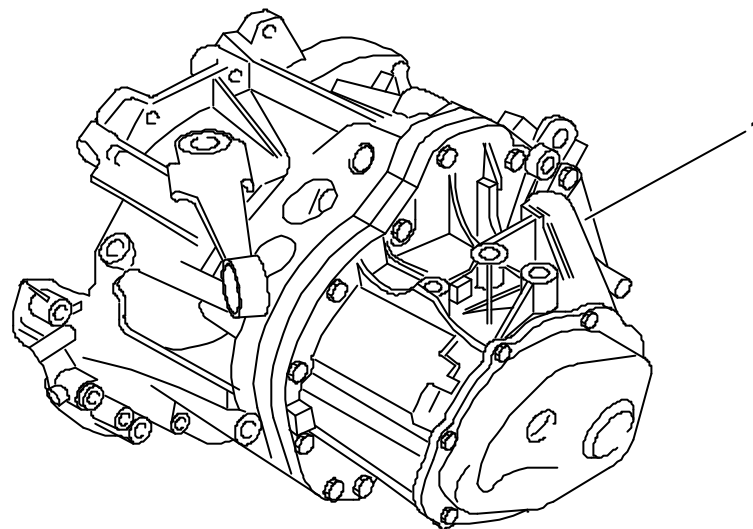
1C11 : Embrayage / Clutch



S8-T4-012

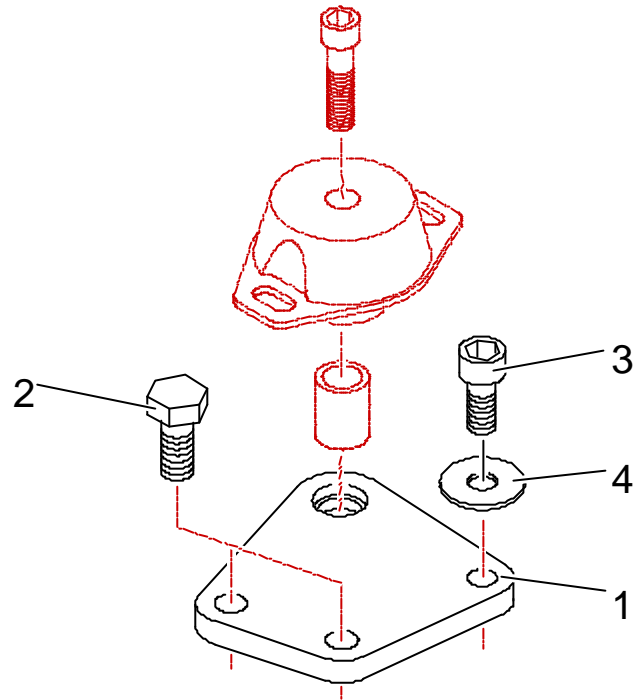
| Rep | Qté | Désignation | Réf | Rep | Qté | Désignation | Réf |
|-----|-----|--------------------------|------------|-----|-----|-------------|-----|
| 1 | 1 | Disque embrayage AP | 1C1143205B | | | | |
| 2 | 1 | Mécanisme embrayage trié | 1C1142450A | | | | |
| 3 | 6 | Vis mécanisme M7 x 22 | BCSP691398 | | | | |
| 4 | 1 | Butée d'embrayage | BCSP204150 | | | | |
| | | | | | | | |
| | | | | | | | |
| | | | | | | | |
| | | | | | | | |

1C23 : Boîte de vitesses / Gearbox



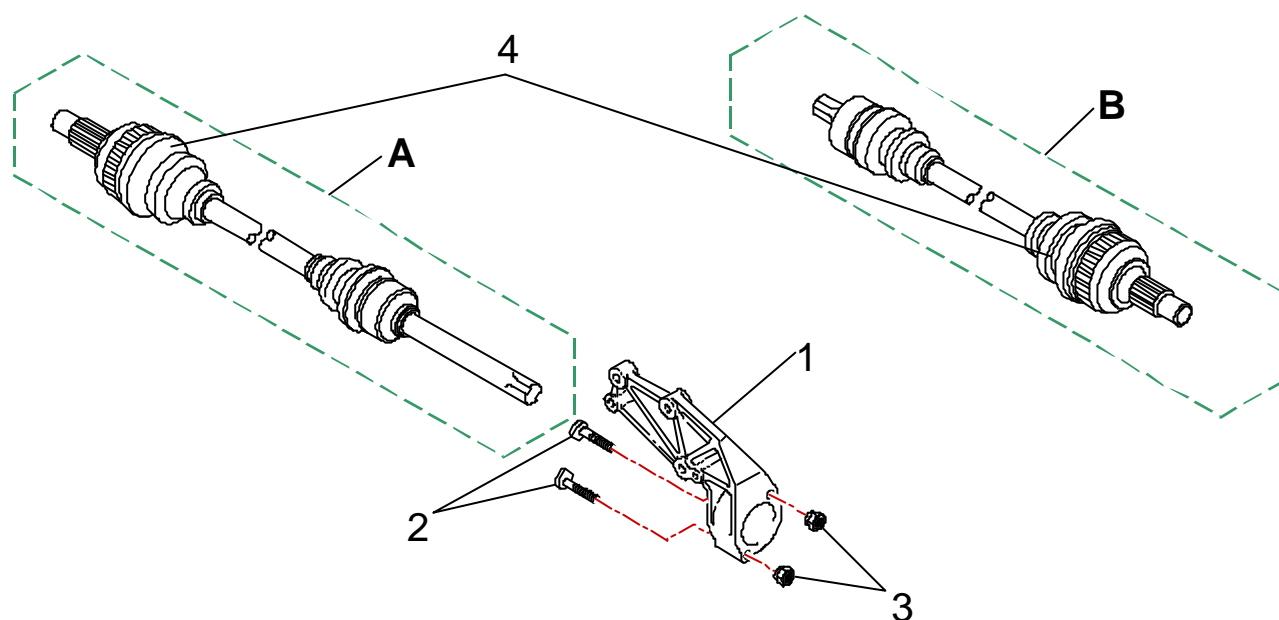
| Rep | Qté | Désignation | Réf | Rep | Qté | Désignation | Réf |
|-----|-----|------------------------------------|------------|-----|-----|-------------|-----|
| 1 | 1 | BV BE3/5 couple 13 x 68 "Asphalte" | 1C2327233A | | | | |
| 1 | 1 | BV BE3/5 couple 12 x 68 "Terre" | 1C2428110A | | | | |
| | | | | | | | |
| | | | | | | | |
| | | | | | | | |
| | | | | | | | |
| | | | | | | | |

1C24 : Pièces boîte de vitesses / Gearbox parts



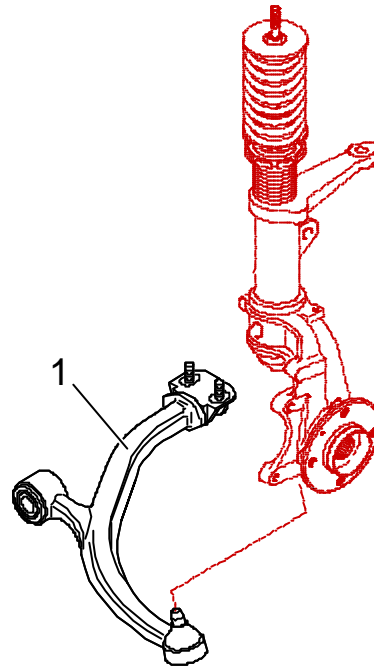
| Rep | Qté | Désignation | Réf | Rep | Qté | Désignation | Réf |
|-----|-----|-------------------------------|------------|-----|-----|-------------|-----|
| 1 | 1 | Platine support BV | 1C2427346B | | | | |
| 2 | 2 | Vis M14 x 150 | 1C2427883A | | | | |
| 3 | 1 | Vis CHc M8 x 20 | PS82608A10 | | | | |
| 4 | 1 | Rondelle Onduflex diamètre. 8 | PS86510A10 | | | | |
| | | | | | | | |
| | | | | | | | |
| | | | | | | | |
| | | | | | | | |

1C71 : Arbres de transmission / Drive shafts



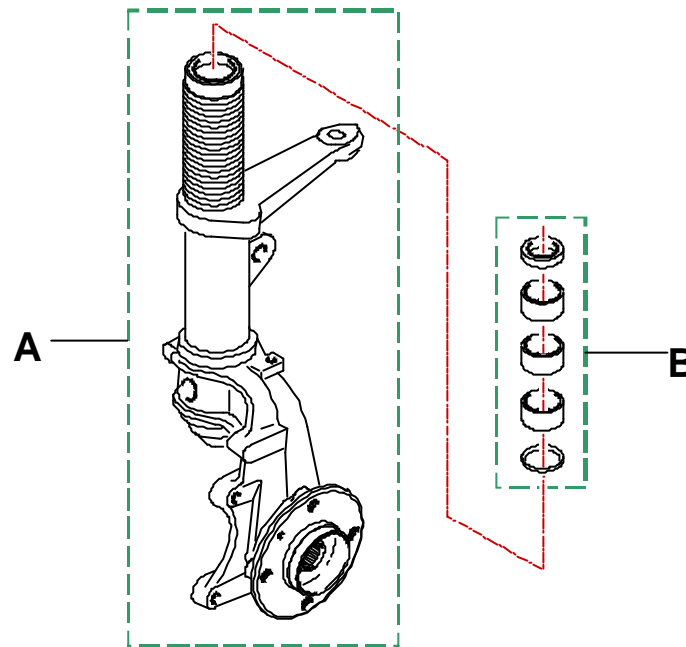
| Rep | Qté | Désignation | Réf | Rep | Qté | Désignation | Réf |
|-----|-----|---------------------|------------|-----|-----|-------------|-----|
| A | 1 | Transmission droite | 1C7127451A | | | | |
| B | 1 | Transmission gauche | 1C7127452A | | | | |
| 1 | 1 | Palier transmission | 1C7143537A | | | | |
| 2 | 2 | Vis tête excentrée | BCSP325204 | | | | |
| 3 | 2 | Ecrou autofreiné | BCSP693584 | | | | |
| 4 | 1 | Soufflet côté roue | BCSP329377 | | | | |
| | | | | | | | |
| | | | | | | | |

1E12 : Triangles de suspension / Wishbones



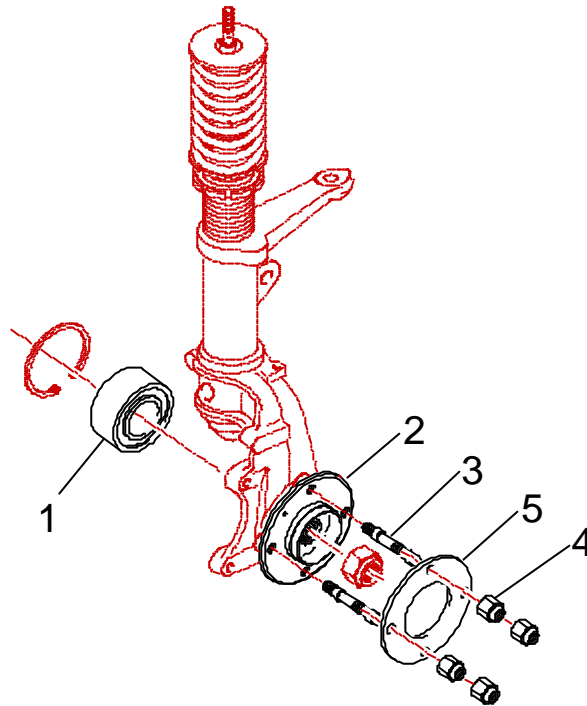
| Rep | Qté | Désignation | Réf | Rep | Qté | Désignation | Réf |
|-----|-----|-------------------------|------------|-----|-----|-------------|-----|
| 1 | 1 | Triangle AVG "Asphalte" | 1E1225344A | | | | |
| " | 1 | Triangle AVD "Asphalte" | 1E1225343A | | | | |
| " | 1 | Triangle AVD "Terre" | 1E1228024A | | | | |
| " | 1 | Triangle AVG "Terre" | 1E1228025A | | | | |
| | | | | | | | |
| | | | | | | | |
| | | | | | | | |
| | | | | | | | |

1E13 : Porte moyeux / Uprights



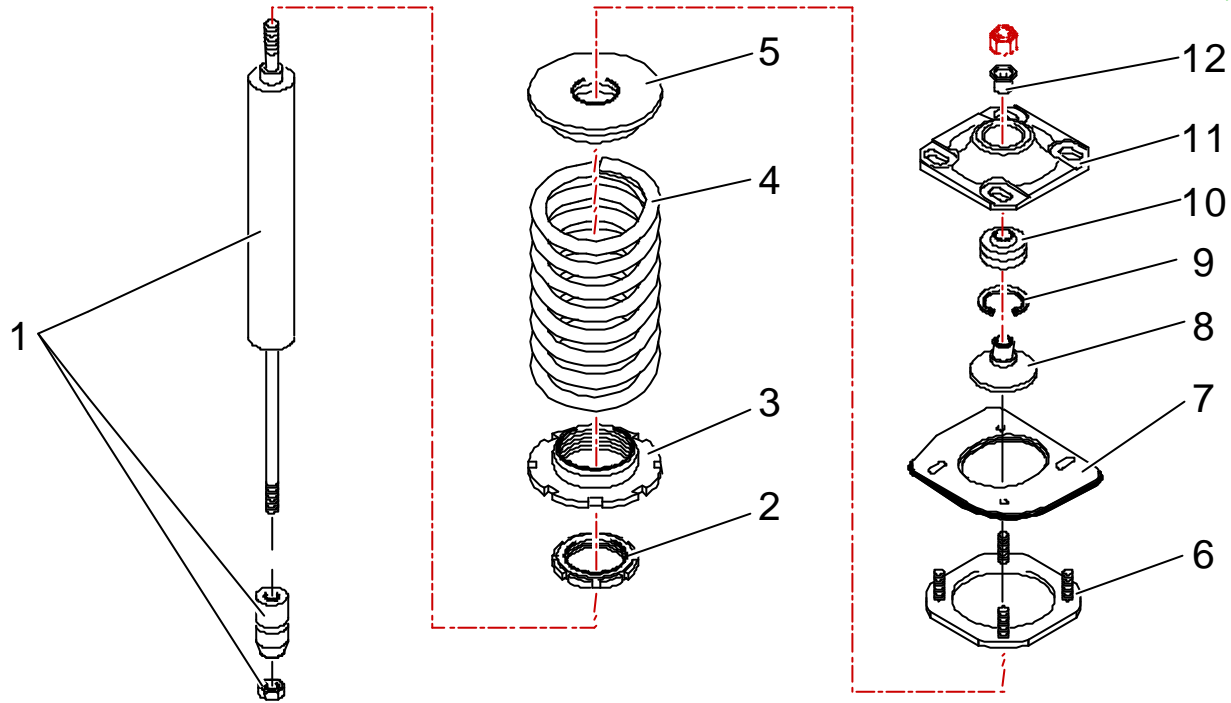
| Rep | Qté | Désignation | Réf | Rep | Qté | Désignation | Réf |
|-----|-----|---|------------|-----|-----|-------------|-----|
| A | 1 | Jambe de force et pivot droit "Terre" | 1E1428083A | | | | |
| A | 1 | Jambe de force et pivot gauche "Terre" | 1E1428084A | | | | |
| A | 1 | Jambe de force et pivot droit "Asphalte" | 1E1411646 | | | | |
| A | 1 | Jambe de force et pivot gauche "Asphalte" | 1E1411647 | | | | |
| B | 1 | Kit de rénovation corps amortisseur | 1E1422736A | | | | |
| | | | | | | | |
| | | | | | | | |

1E13 : Moyeux de roues AV / Front wheels hubs



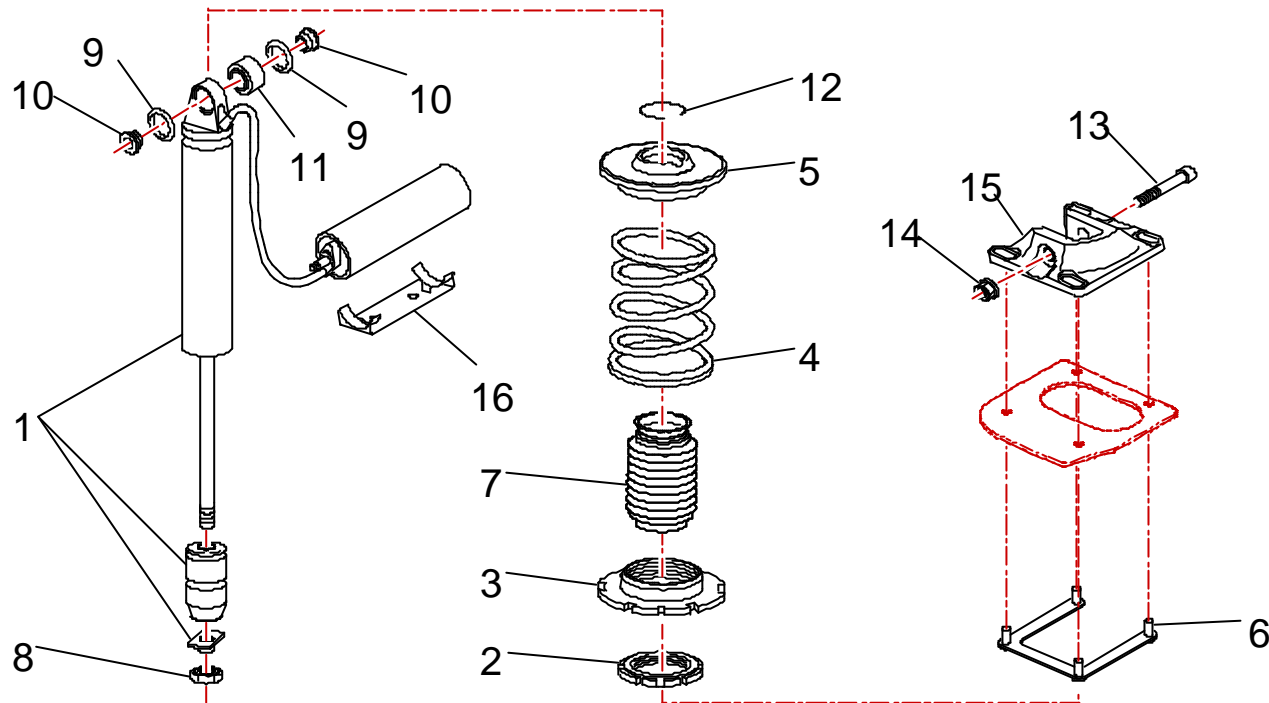
| Rep | Qté | Désignation | Réf | Rep | Qté | Désignation | Réf |
|-----|-----|--|------------|-----|-----|-------------|-----|
| 1 | 2 | Roulement de roue | BCSP332653 | | | | |
| 2 | 2 | Moyeu de roue | 1E1327442B | | | | |
| 3 | 8 | Goujon de roue l : 65 mm "Terre" | 1EXX23452A | | | | |
| 3 | 8 | Goujon de roue l : 85 mm "Asphalte" | 1EXX23453A | | | | |
| 4 | 8 | Ecrou de roue | 1EXX27791A | | | | |
| 5 | 2 | Cale de voie épaisseur : 17mm "Asphalte" | 1E1311651B | | | | |
| | | | | | | | |
| | | | | | | | |

1E14 : Suspension AV Asphalt / Front Tarmac suspension



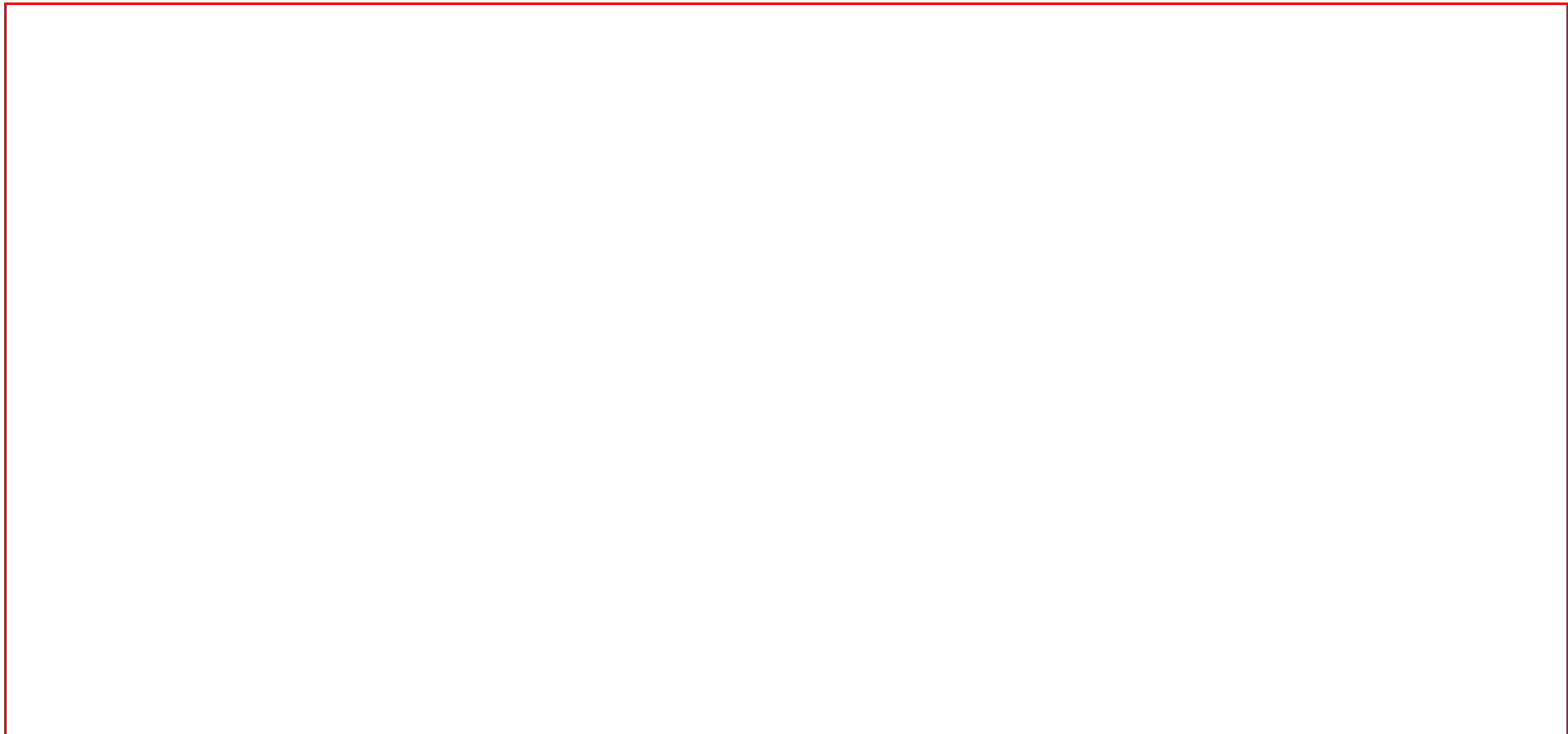
| Rep | Qté | Désignation | Réf | Rep | Qté | Désignation | Réf |
|-----|-----|-------------------------------------|------------|-----|-----|-------------------------------------|------------|
| 1 | 2 | Cartouche amortisseur AV "Asphalte" | 1E1411259B | 9 | 2 | Circlips diamètre. 34 épaisseur 1,5 | PS72566A10 |
| 2 | 2 | Contre écrou | 1E1428436A | 10 | 2 | Rotule diamètre. 14 mm | PS88048A10 |
| 3 | 2 | Coupelle inférieure | 1E1411653B | 11 | 1 | Platine amortisseur gauche | 1E1410178C |
| 4 | 2 | Ressort suspension AV 47 N/mm | 1E1422339A | " | 1 | Platine amortisseur droit | 1E1410179B |
| 5 | 2 | Coupelle supérieure | 1E1410157C | 12 | 2 | Entretoise support rotule | 1E1410182A |
| 6 | 2 | Plaque à vis | 1E1410156A | | | | |
| 7 | 2 | Tôle de renfort de chapelle | 1E1422423A | | | | |
| 8 | 2 | Entretoise inférieure de rotule | 1E1410158A | | | | |

1E14 : Suspension AV Terre / Front Gravel suspension



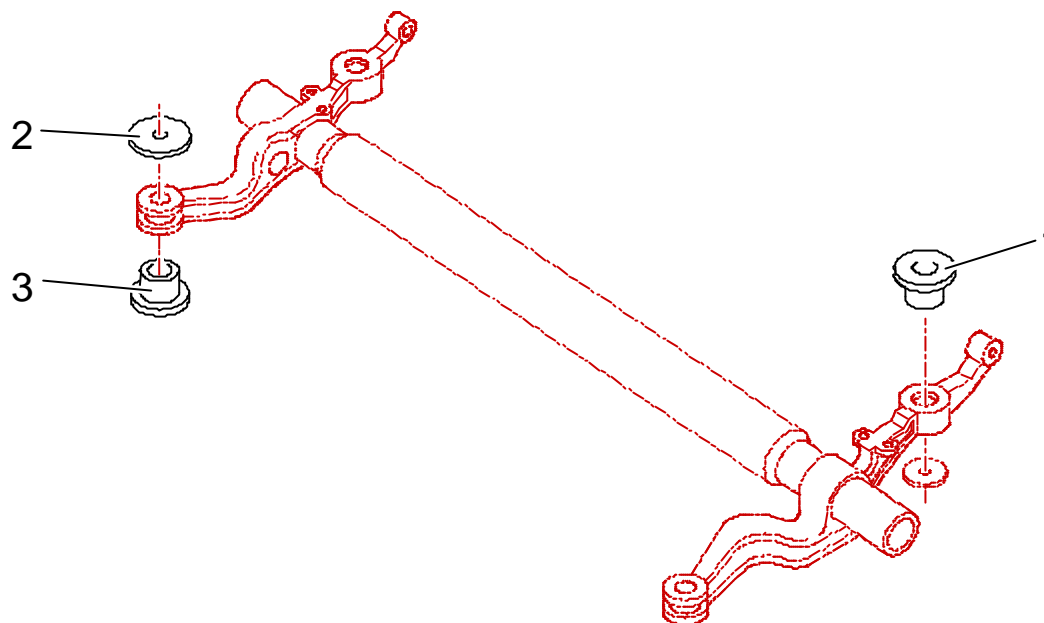
| Rep | Qté | Désignation | Réf | Rep | Qté | Désignation | Réf |
|-----|-----|----------------------------------|------------|-----|-----|--------------------------------|------------|
| 1 | 2 | Cartouche amortisseur AV "Terre" | 1E1427380D | 9 | 4 | Circlips inter diamètre 26 | PS72552A10 |
| 2 | 2 | Contre écrou | 1E1428436A | 10 | 4 | Entretoise support amortisseur | 1E1411455A |
| 3 | 2 | Coupelle inférieure | 1E1427445A | 11 | 2 | Rotule RL 12 | PS88676A10 |
| 4 | 2 | Ressort suspension AV 50 N/mm | 1E1421966A | 12 | 2 | Jonc arrêt diamètre 40 | PS72601A10 |
| 5 | 2 | Coupelle supérieure | 1E1427444C | 13 | 2 | Vis | 1E1411274C |
| 6 | 2 | Plaque à vis | 1E1411456D | 14 | 2 | Ecrou H embase M8 | PS74013A10 |
| 7 | 2 | Soufflet amortisseur | 1E1427888A | 15 | 2 | Platine supérieure amortisseur | 1E1427443C |
| 8 | 2 | Ecrou H embase M10 | PS74014A10 | 16 | 2 | Support bonbonne | 2K9A21743A |

1E14 : Pièces suspension AV / Front suspension parts



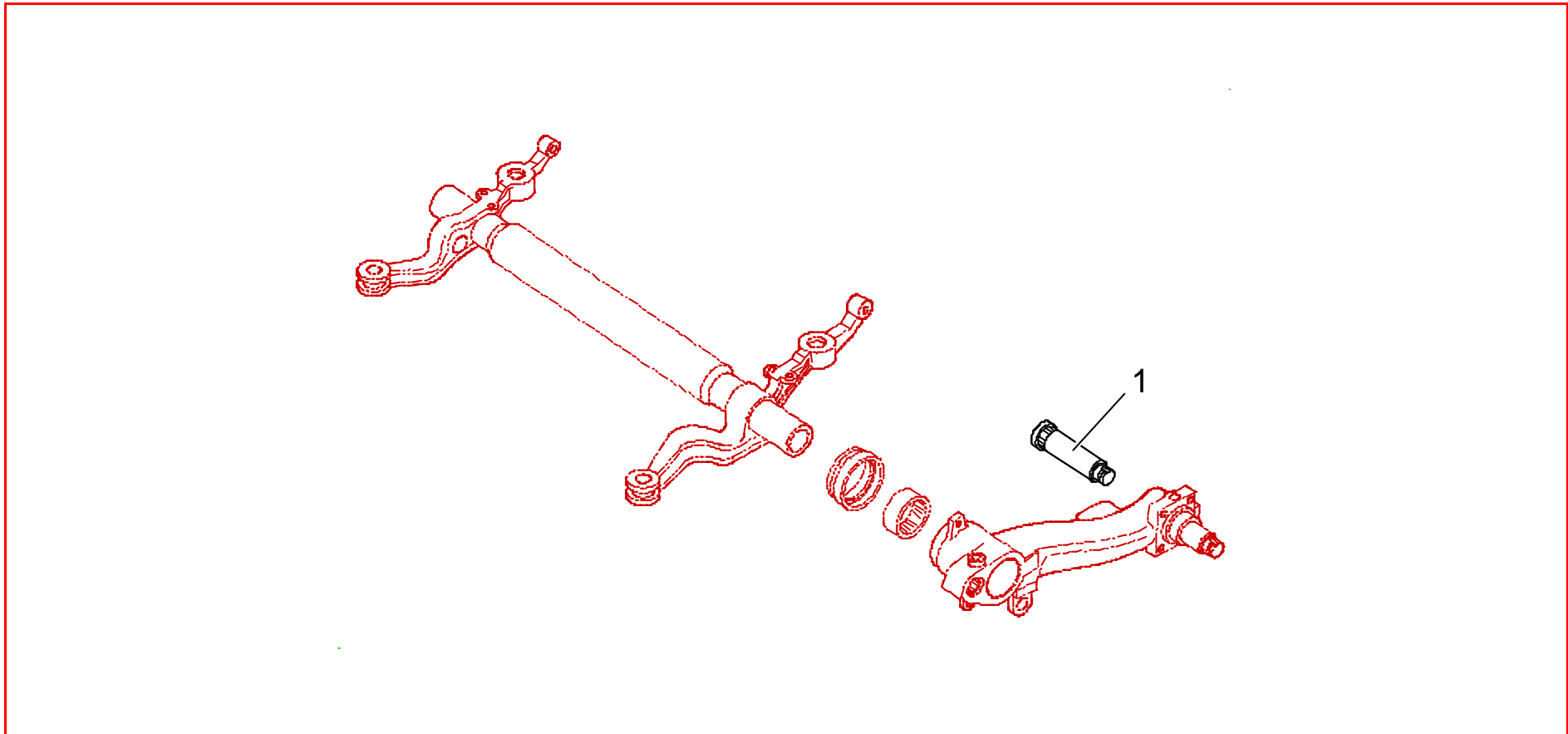
| Rep | Qté | Désignation | Réf | Rep | Qté | Désignation | Réf |
|-----|-----|---------------------------|------------|-----|-----|-------------|-----|
| 1 | 4 | Rondelle blocage point E2 | 1E1411655B | | | | |
| | | | | | | | |
| | | | | | | | |
| | | | | | | | |
| | | | | | | | |
| | | | | | | | |
| | | | | | | | |

1E21 : Train AR / Rear axle



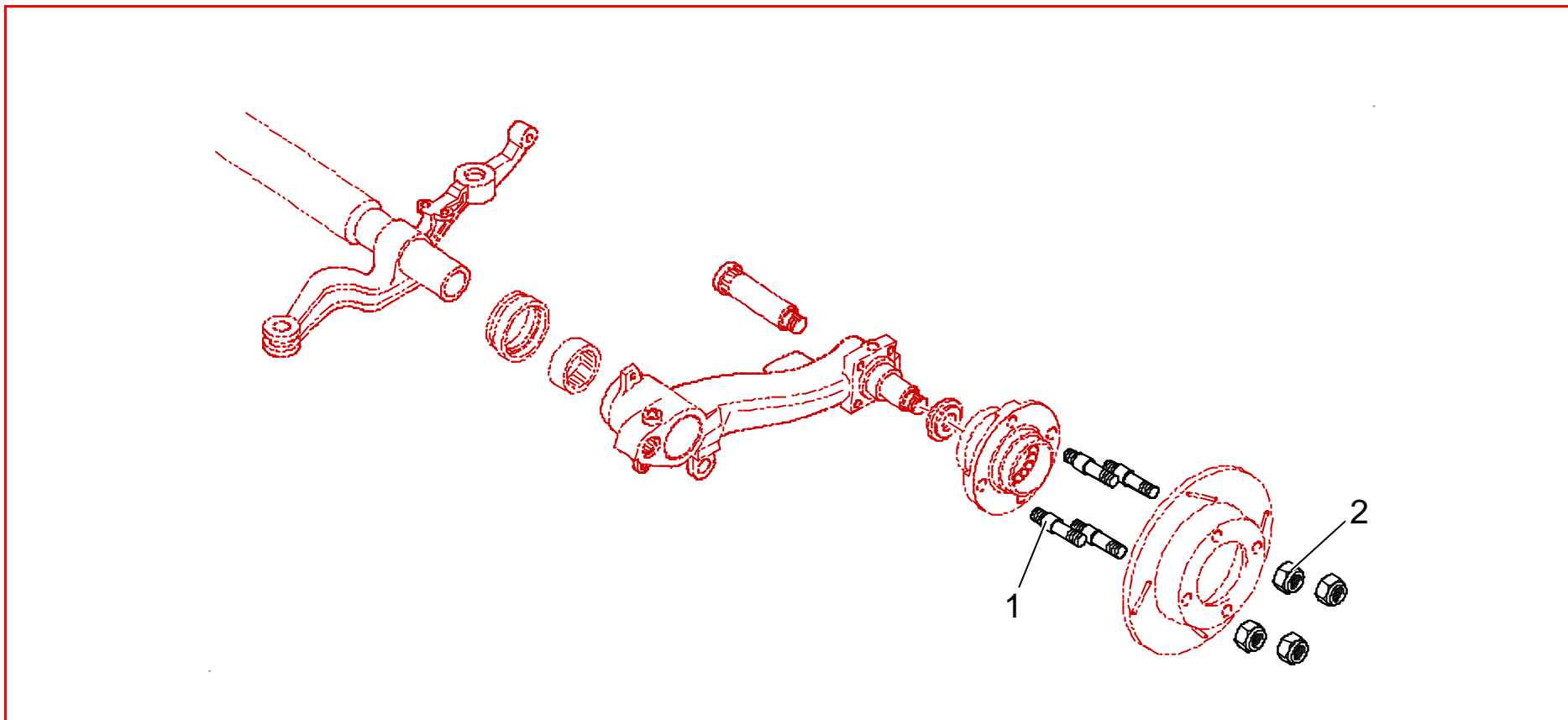
| Rep | Qté | Désignation | Réf | Rep | Qté | Désignation | Réf |
|-----|-----|----------------------------|------------|-----|-----|-------------|-----|
| 1 | 2 | Support rigide AR traverse | 1E2110237C | | | | |
| 2 | 2 | Rondelle anti-déboîtement | 1E2110257A | | | | |
| 3 | 2 | Support rigide AV traverse | 1E2110238B | | | | |
| | | | | | | | |
| | | | | | | | |
| | | | | | | | |
| | | | | | | | |

1E21: Bras de suspension AR / Rear suspension arms



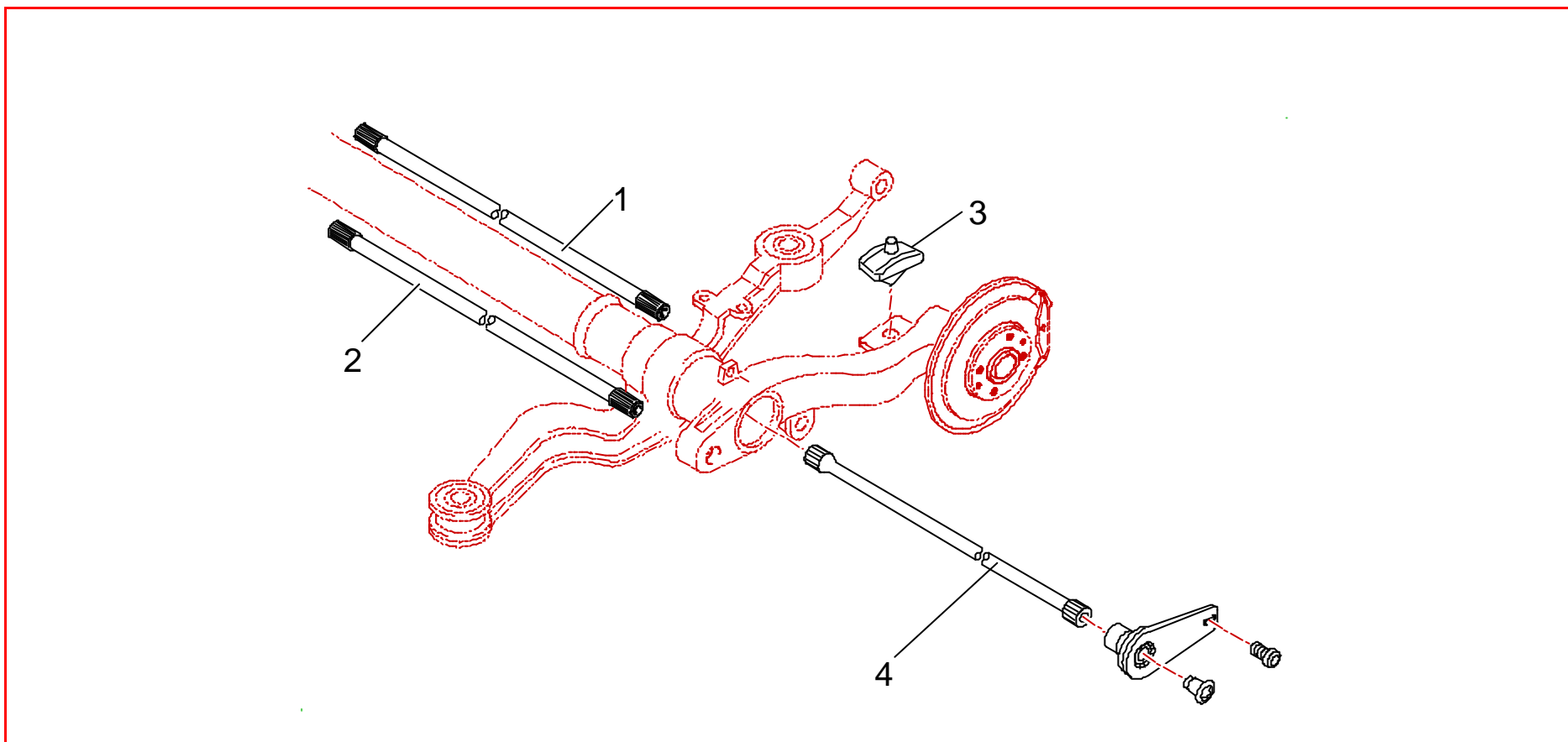
| Rep | Qté | Désignation | Réf | Rep | Qté | Désignation | Réf |
|-----|-----|-------------|------------|-----|-----|-------------|-----|
| 1 | 2 | Fusée AR | 9632906580 | | | | |
| | | | | | | | |
| | | | | | | | |
| | | | | | | | |
| | | | | | | | |
| | | | | | | | |
| | | | | | | | |

1E24: Moyeux de roue AR / Rear wheel hubs



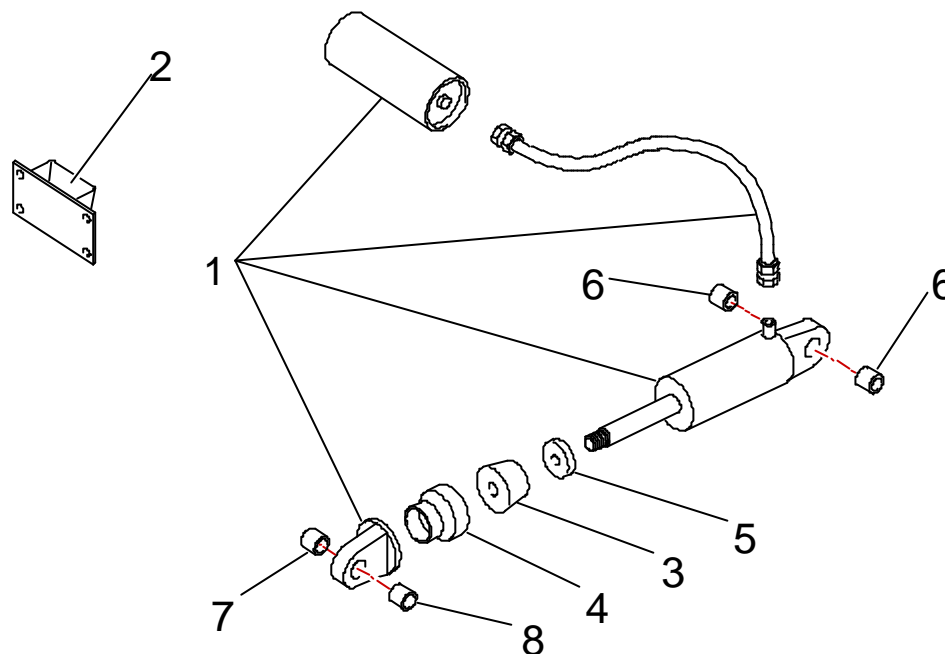
| Rep | Qté | Désignation | Réf | Rep | Qté | Désignation | Réf |
|-----|-----|--------------------------|------------|-----|-----|-------------|-----|
| 1 | 8 | Goujon de roue l : 65 mm | 1EXX23452A | | | | |
| 2 | 8 | Ecrou de roue | 1EXX27791A | | | | |
| | | | | | | | |
| | | | | | | | |
| | | | | | | | |
| | | | | | | | |
| | | | | | | | |

1E25 : Suspension AR / Rear suspension



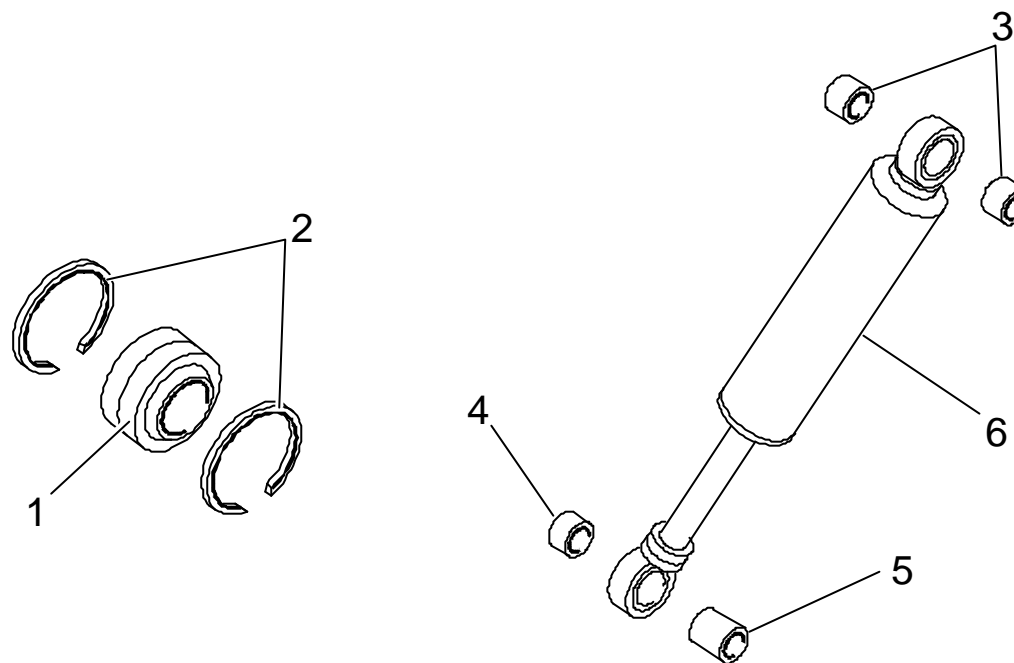
| Rep | Qté | Désignation | Réf | Rep | Qté | Désignation | Réf |
|-----|-----|---|------------|-----|-----|-------------|-----|
| 1 | 1 | Barre torsion droite diamètre 21 mm | 1E2511510A | | | | |
| 2 | 1 | Barre de torsion gauche diamètre 21 mm | 1E2511509A | | | | |
| 3 | 2 | Butée attaque train arrière "Terre" | BCSP516644 | | | | |
| 4 | 1 | Barre anti-dévers diamètre 24 mm "Asphalte" | BCSP517098 | | | | |
| | | | | | | | |
| | | | | | | | |
| | | | | | | | |

1E25 : Amortisseurs AR Terre / Rear gravel shock absorbers



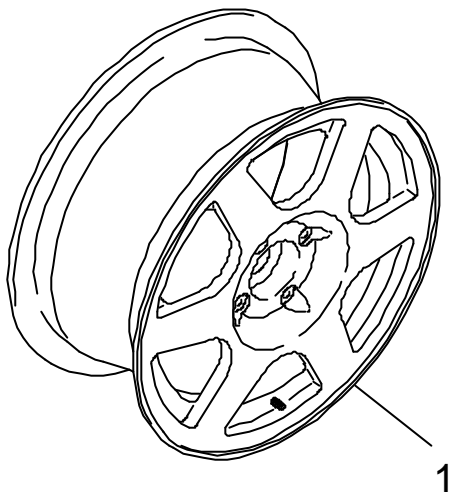
| Rep | Qté | Désignation | Réf | Rep | Qté | Désignation | Réf |
|-----|-----|--------------------------------------|------------|-----|-----|-------------|-----|
| 1 | 2 | Amortisseur AR "Terre" | 1E2527383A | | | | |
| 2 | 2 | Support bonbonne amortisseur "Terre" | 1E2521744A | | | | |
| 3 | 1 | Butée amortisseur AR "Terre" | 1E2527887A | | | | |
| 4 | 2 | Coupelle butée "Terre" | 1E2527180A | | | | |
| 5 | 2 | Cale butée "Terre" | 1E2527889A | | | | |
| 6 | 4 | Entretoise amortisseur AR 14 mm | 1E2506473A | | | | |
| 7 | 2 | Entretoise amortisseur AR 21,5 mm | 1E2506471A | | | | |
| 8 | 2 | Entretoise amortisseur AR10,5 mm | 1E2506472A | | | | |

1E25 : Rotules d'amortisseurs AR / Rear shock absorbers ball joints



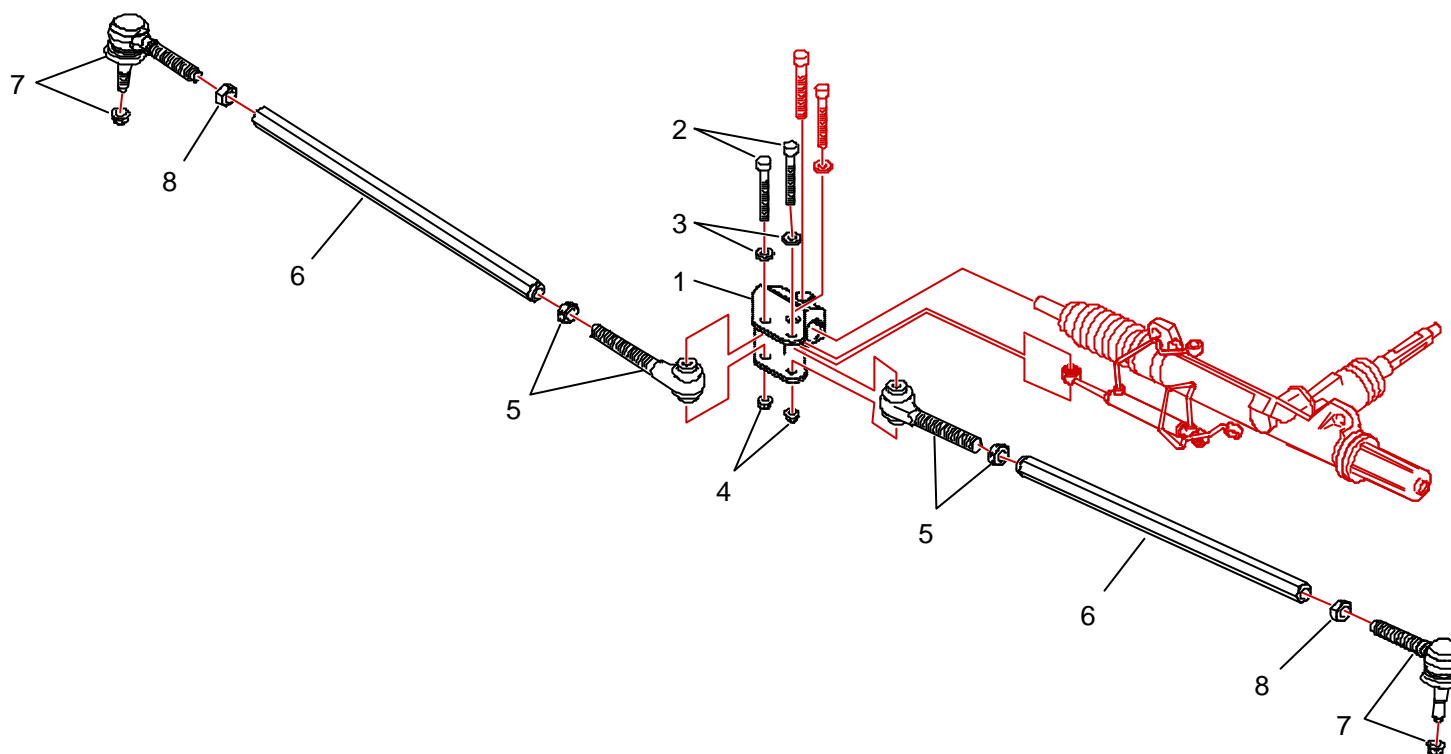
| Rep | Qté | Désignation | Réf | Rep | Qté | Désignation | Réf |
|-----|-----|---|------------|-----|-----|-------------|-----|
| 1 | 4 | Rotule amortisseur | 1E2506578A | | | | |
| 2 | 8 | Circlips | 1E2506579A | | | | |
| 3 | 2 | Entretoise amortisseur L : 14 mm | 1E2506473A | | | | |
| 4 | 1 | Entretoise amortisseur L : 10,5 mm | 1E2506472A | | | | |
| 5 | 1 | Entretoise amortisseur L : 21,5 mm | 1E2506471A | | | | |
| 6 | 2 | Amortisseur arrière " Asphalte " | 1E2511260A | | | | |
| | | | | | | | |
| | | | | | | | |

1E31 : Jantes / Rims



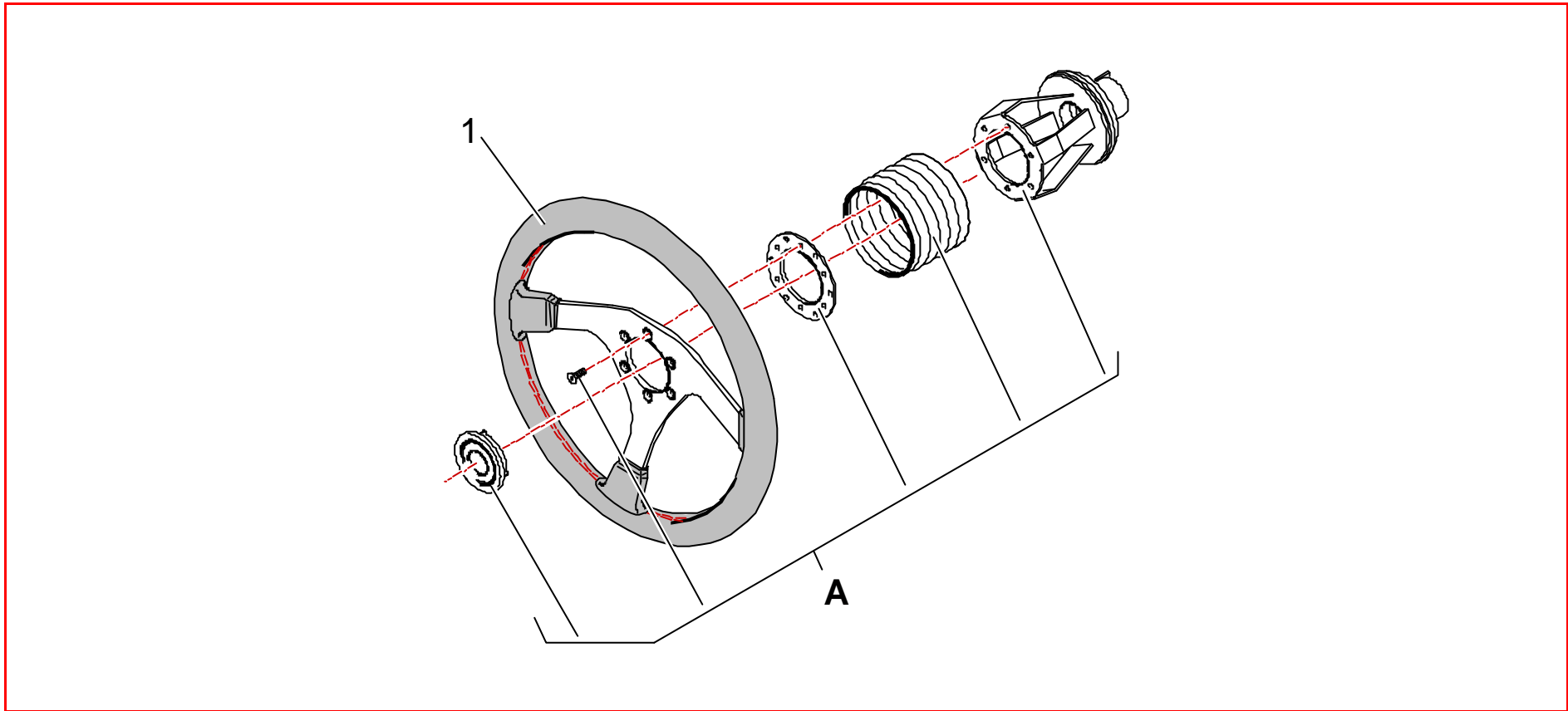
| Rep | Qté | Désignation | Réf | Rep | Qté | Désignation | Réf |
|-----|-----|---------------------------|------------|-----|-----|-------------|-----|
| 1 | 4 | Jante "6 x 14" "Terre" | 1E3120723A | | | | |
| 1 | 4 | Jante "6 x 15" "Asphalte" | 1E3111261A | | | | |
| | | | | | | | |
| | | | | | | | |
| | | | | | | | |
| | | | | | | | |
| | | | | | | | |

1E40 : Biellettes de direction / Track rods



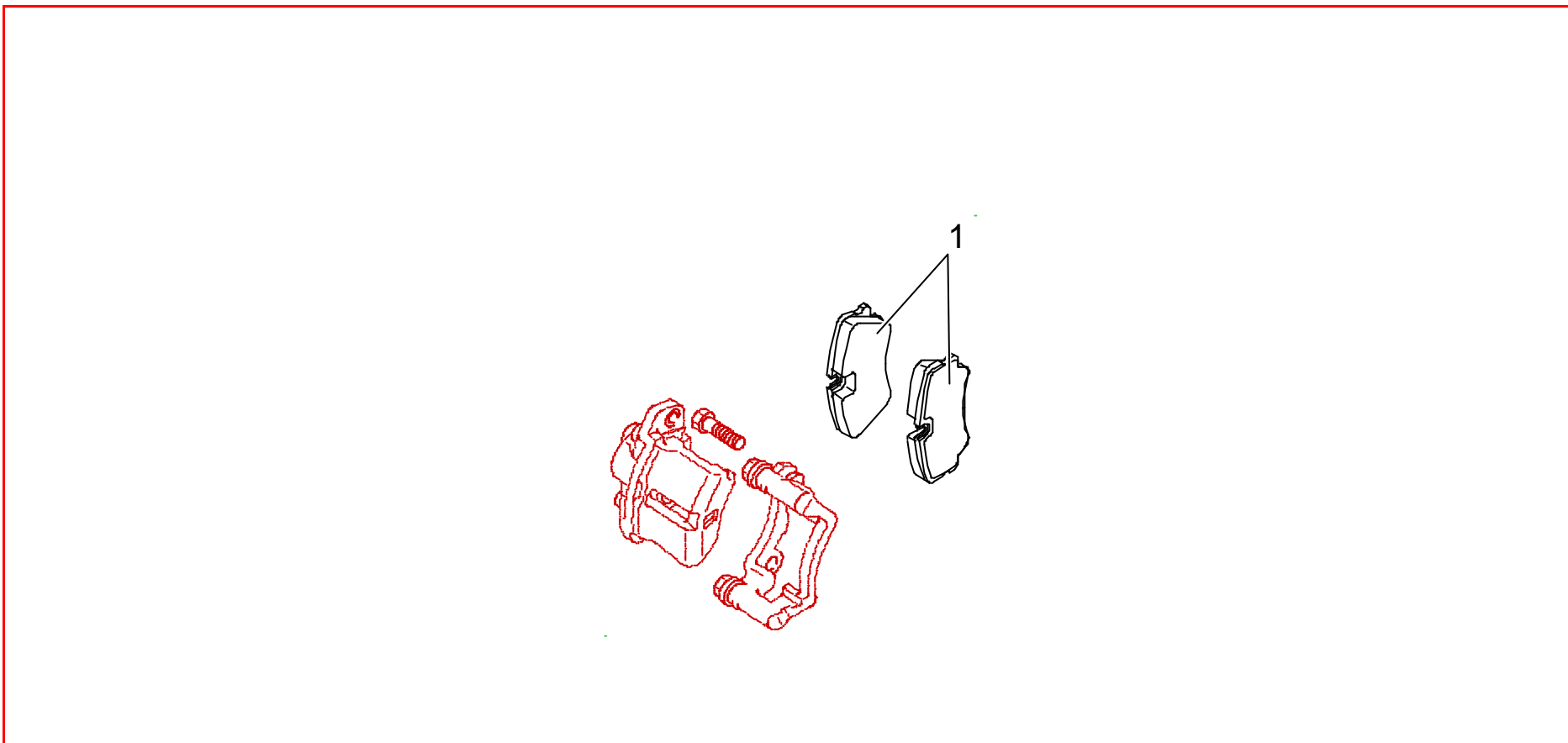
| Rep | Qté | Désignation | Réf | Rep | Qté | Désignation | Réf |
|-----|-----|-----------------------------|------------|-----|-----|-------------|-----|
| 1 | 1 | Chape de direction | 1E4124345A | | | | |
| 2 | 2 | Vis HM 8 | BCSP692615 | | | | |
| 3 | 2 | Rondelle plate | BCSP694778 | | | | |
| 4 | 2 | Ecrou frein | BCSP693999 | | | | |
| 5 | 2 | Embout biellette direction | BCSP381733 | | | | |
| 6 | 2 | Biellette direction "Terre" | 1E4428965A | | | | |
| 7 | 2 | Rotule coté roue "Terre" | 1E4428971A | | | | |
| 8 | 2 | Ecrou autofreiné "Terre" | BCSP693942 | | | | |

1E46 : Volant direction / Steering wheel



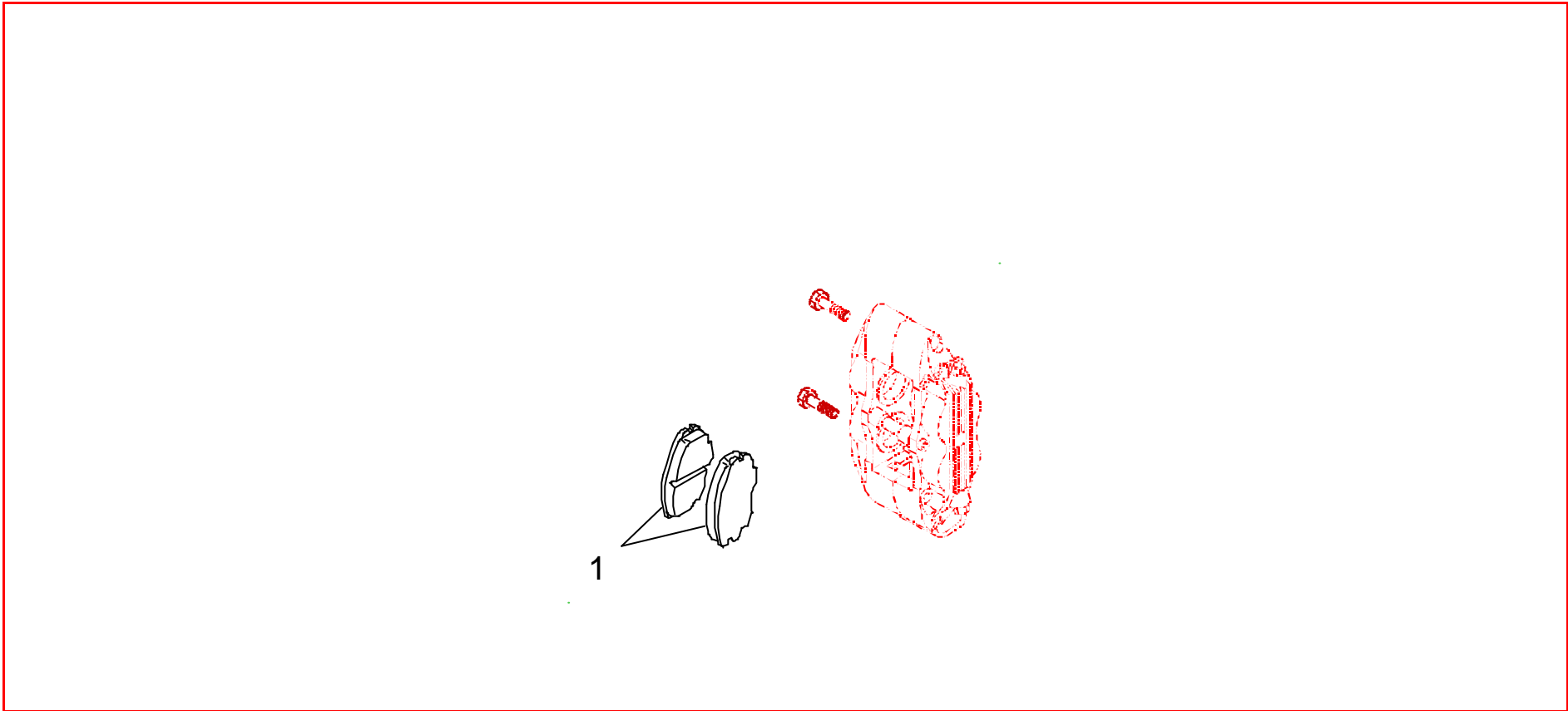
| Rep | Qté | Désignation | Réf | Rep | Qté | Désignation | Réf |
|-----|-----|-----------------------|------------|-----|-----|-------------|-----|
| A | 1 | Moyeu volant | 1E4606521A | | | | |
| 1 | 1 | Volant Velocita rouge | 1E4606520A | | | | |
| | | | | | | | |
| | | | | | | | |
| | | | | | | | |
| | | | | | | | |
| | | | | | | | |
| | | | | | | | |

1F00: Plaquettes de frein AV terre / Front gravel brake pads



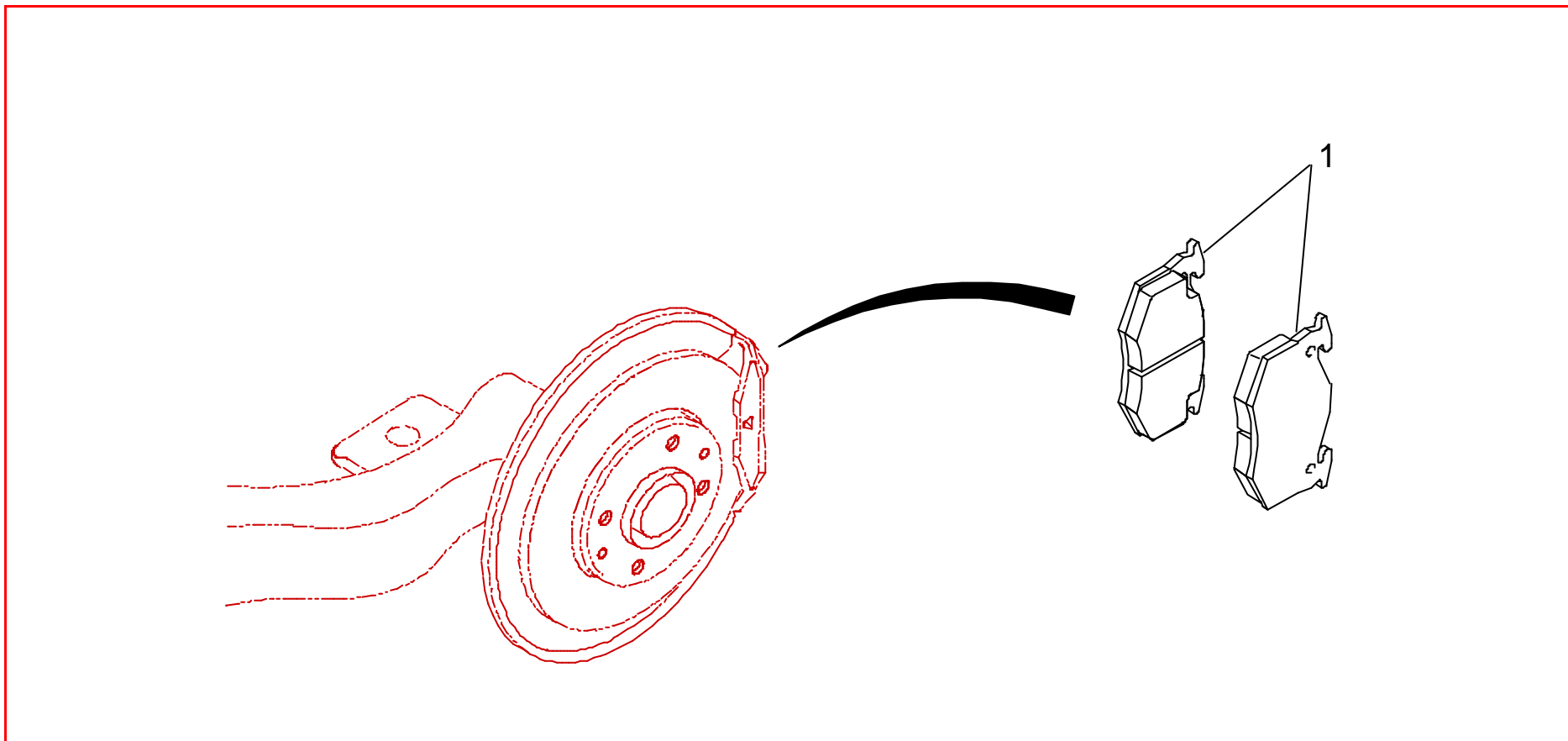
| Rep | Qté | Désignation | Réf | Rep | Qté | Désignation | Réf |
|-----|-----|---|------------|-----|-----|-------------|-----|
| 1 | 1 | Jeu plaquettes AV Ferodo DS2000 "Terre" | 1F2128128A | | | | |
| | | | | | | | |
| | | | | | | | |
| | | | | | | | |
| | | | | | | | |
| | | | | | | | |
| | | | | | | | |

1F00 : Plaquettes de frein AV asphalte / Front tarmac brake pads



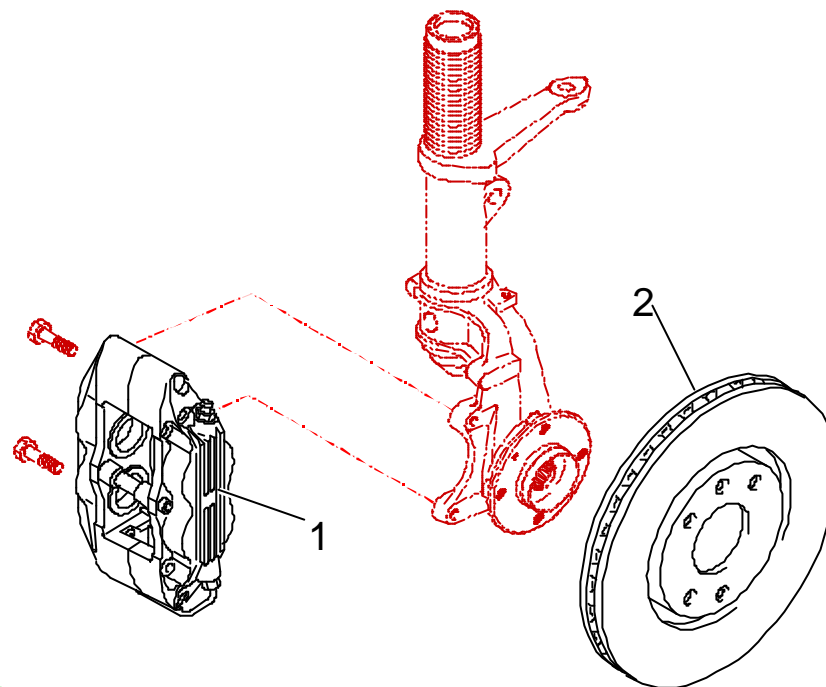
| Rep | Qté | Désignation | Réf | Rep | Qté | Désignation | Réf |
|-----|-----|--|------------|-----|-----|-------------|-----|
| 1 | 1 | Jeu plaquettes AV Pagid RS4-2 "Asphalte" | 1F2106543A | | | | |
| | | | | | | | |
| | | | | | | | |
| | | | | | | | |
| | | | | | | | |
| | | | | | | | |
| | | | | | | | |

1F00 : Plaquettes de frein AR / Rear brake pads



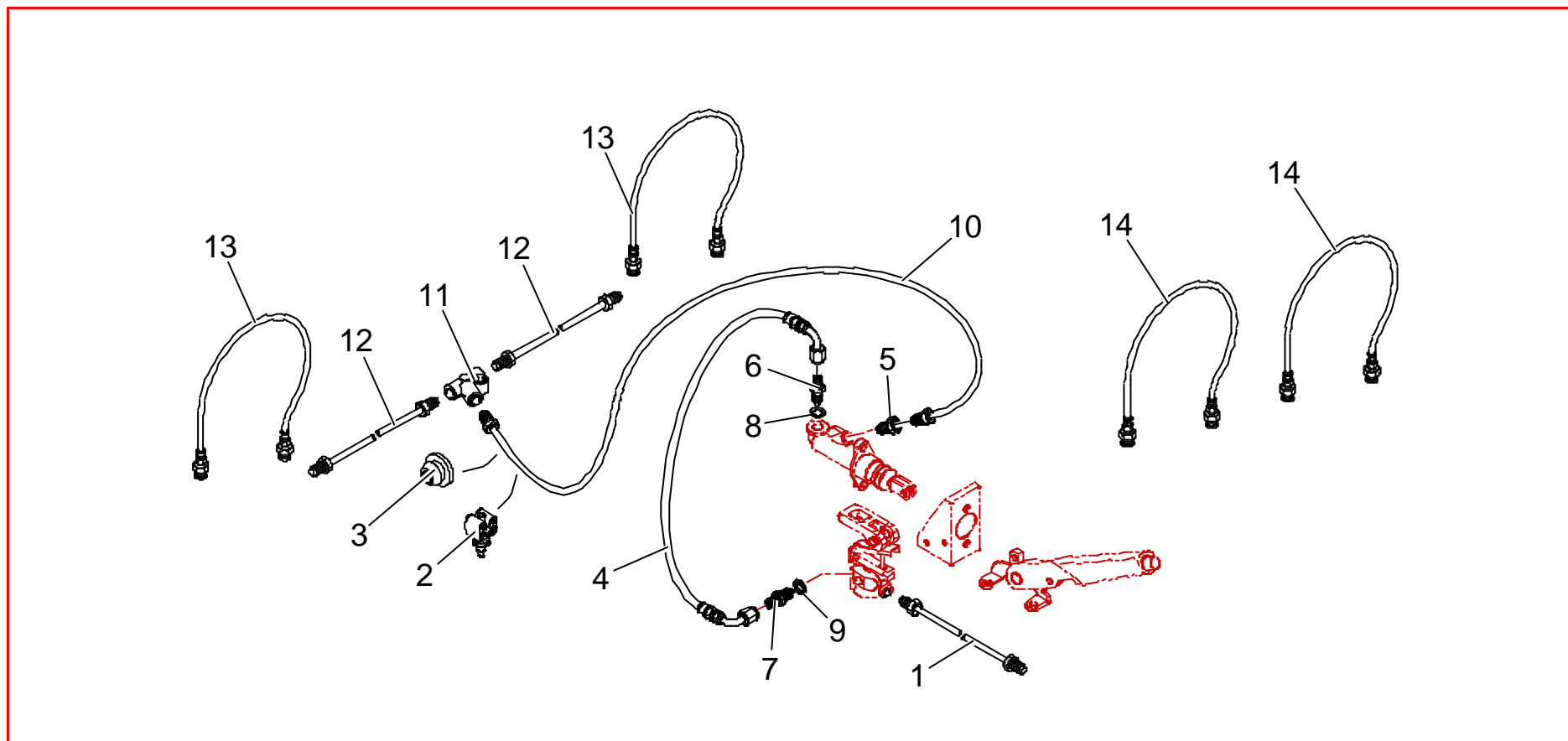
| Rep | Qté | Désignation | Réf | Rep | Qté | Désignation | Réf |
|-----|-----|---------------------------------|------------|-----|-----|-------------|-----|
| 1 | 1 | Jeu plaquettes AR Ferodo DS2000 | 1F4127546A | | | | |
| | | | | | | | |
| | | | | | | | |
| | | | | | | | |
| | | | | | | | |
| | | | | | | | |
| | | | | | | | |

1F00 : Disques et étriers de frein AV asphalte / Front tarmac brake discs and callipers



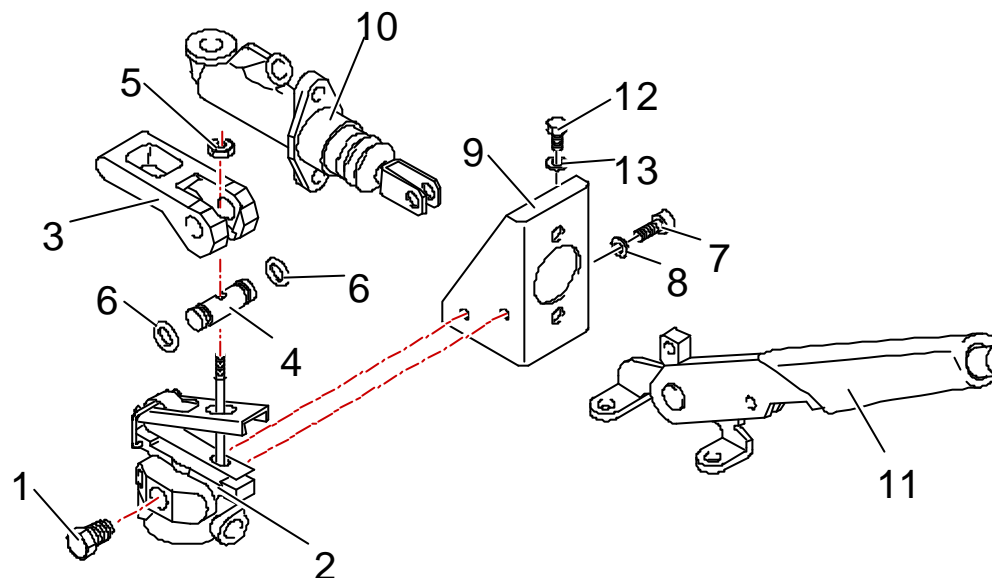
| Rep | Qté | Désignation | Réf | Rep | Qté | Désignation | Réf |
|-----|-----|--|------------|-----|-----|--------------------------|------------|
| 1 | 1 | Etrier avant gauche "Asphalte" | 1F6306542A | 4 | | Piston diam 38,1 mm | 1F2142719A |
| 1 | 1 | Etrier avant droit "Asphalte" | 1F6306541A | 1 | | Kit joints étriers AV | 1F2142718A |
| 2 | 2 | Disque frein avant diamètre. 280 mm "Asphalte" | 1F6306800A | 2 | | Colonette | 1F2142717A |
| 3 | 4 | Rondelle plate M12x24 ép 1,5 | BCSP694628 | 8 | | Ressort piston étrier AV | 1F2142716A |
| | 4 | Vis purge | 1F2142723A | | | | |
| | 2 | Vis colonette | 1F2142722A | | | | |
| | 2 | Tuyau extérieur étrier | 1F2142721A | | | | |
| | 4 | Piston diam 41,3 mm | 1F2142720A | | | | |

1F63 : Circuit de frein / Brake circuit



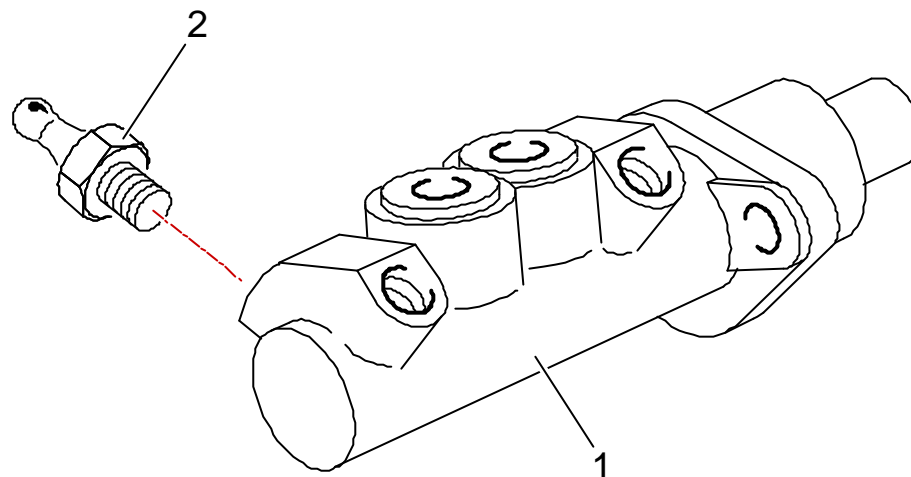
| Rep | Qté | Désignation | Réf | Rep | Qté | Désignation | Réf |
|-----|-----|---|------------|-----|-----|---------------------------------------|------------|
| 1 | 1 | Tube émetteur/Limiteur | 1F6306603C | 9 | 1 | Joint cuivre diam 10,2x13 | PS81500A10 |
| 2 | 8 | Cavalier | 1F6306799A | 10 | 1 | Tube émetteur FAM/Raccord 3 voies | 1F6311434A |
| 3 | 2 | Passe fil | BCSP698778 | 11 | 1 | Raccord 3 voies | BCSP481126 |
| 4 | 1 | Flexible limiteur/Emetteur frein à main | 1F6306255A | 12 | 2 | Tube raccord 3 voies/Flexible arrière | 1F6306601A |
| 5 | 1 | Raccord M10-3/8" | 1F6311376B | 13 | 2 | Flexible AR | 1F6327830A |
| 6 | 1 | Raccord JIC Dash 4/3 | 1F6306021A | 14 | 2 | Flexible AV Terre | 1F6328114A |
| 7 | 1 | Raccord JIC Dash 3 | 1F6306022A | 14 | 2 | Flexible AVt Asphalte | 1F6306809A |
| 8 | 1 | Joint cuivre diam. 12 | PS81534A10 | | | | |

1F00 : Limiteur de freinage / Brake adjuster



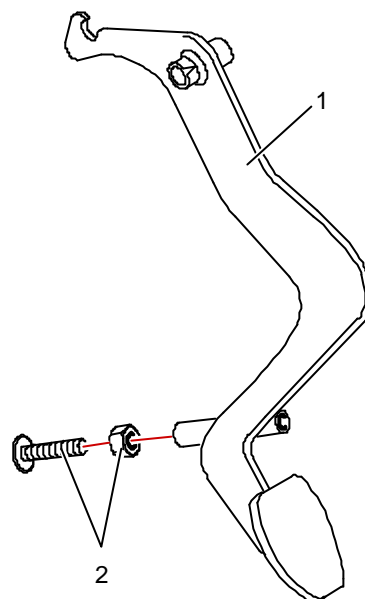
| Rep | Qté | Désignation | Réf | Rep | Qté | Désignation | Réf |
|-----|-----|---------------------------------|------------|-----|-----|---------------------------------|-------------|
| 1 | 1 | Bouchon | 1F6306019A | 9 | 1 | Support émetteur frein à main | 1F6311428A |
| 2 | 1 | Limiteur | 1F6306587A | 10 | 1 | Emetteur frein à main | 1F63060026A |
| 3 | 1 | Came réglage limiteur | 1F6306807B | 11 | 1 | Frein à main Fly-off | 1F6322716A |
| 4 | 1 | Axe pour came de réglage | 1F6306806B | 12 | 2 | Vis CHC M8 x 10 | PS82129A10 |
| 5 | 1 | Ecroû Hm M6 | PS74005A10 | 13 | 2 | Rondelle Onduflex diamètre 8 mm | PS86009A10 |
| 6 | 2 | Joint torique 5,28 x 1,78 | 1F6306815A | | | | |
| 7 | 2 | Vis CHc M7 x 10 | PS82124A10 | | | | |
| 8 | 2 | Rondelle Onduflex diamètre 7 mm | PS86003A10 | | | | |

1F63 : Maître cylindre de frein / Brake master cylinder



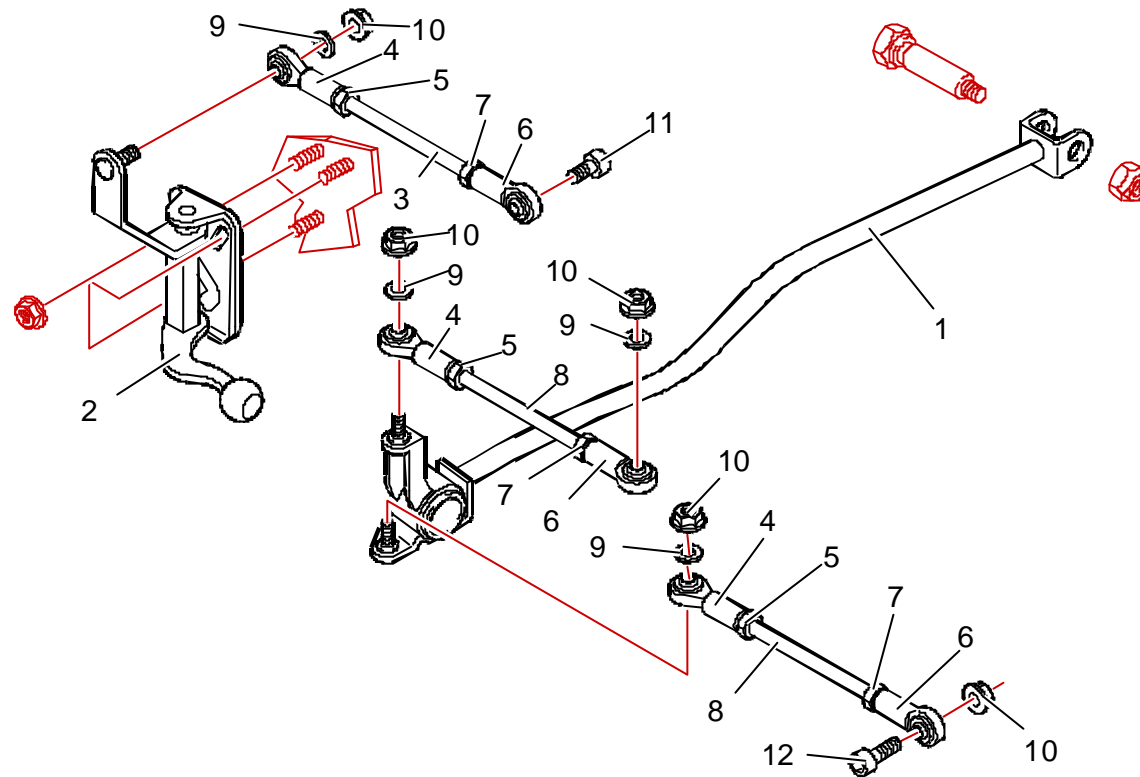
| Rep | Qté | Désignation | Réf | Rep | Qté | Désignation | Réf |
|-----|-----|----------------------------------|------------|-----|-----|-------------|-----|
| 1 | 1 | Maître cylindre diamètre 23,8 mm | 1F6306571A | | | | |
| 2 | 1 | Vis de purge | BCSP578349 | | | | |
| | | | | | | | |
| | | | | | | | |
| | | | | | | | |
| | | | | | | | |
| | | | | | | | |

1G10 : Pédalier / Pédal support



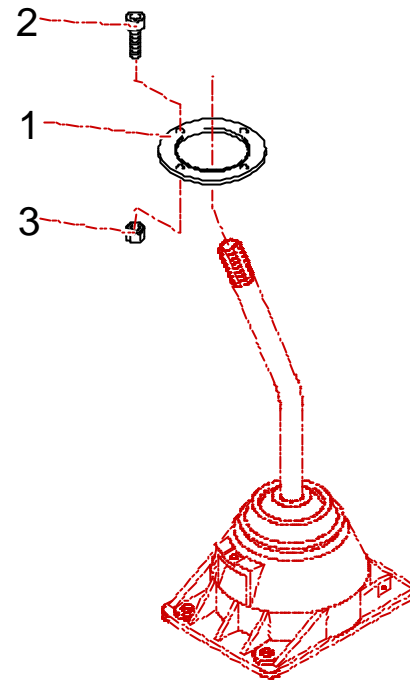
| Rep | Qté | Désignation | Réf | Rep | Qté | Désignation | Réf |
|-----|-----|------------------|------------|-----|-----|-------------|-----|
| 1 | 1 | Pédale embrayage | 1G1106547A | | | | |
| 2 | 1 | Butée de pédale | 1G1106548A | | | | |
| 2 | 1 | Ecrou Hm | PS74005A10 | | | | |
| | | | | | | | |
| | | | | | | | |
| | | | | | | | |
| | | | | | | | |

1G22 : Barre de commande de vitesses / Gear coupling bar



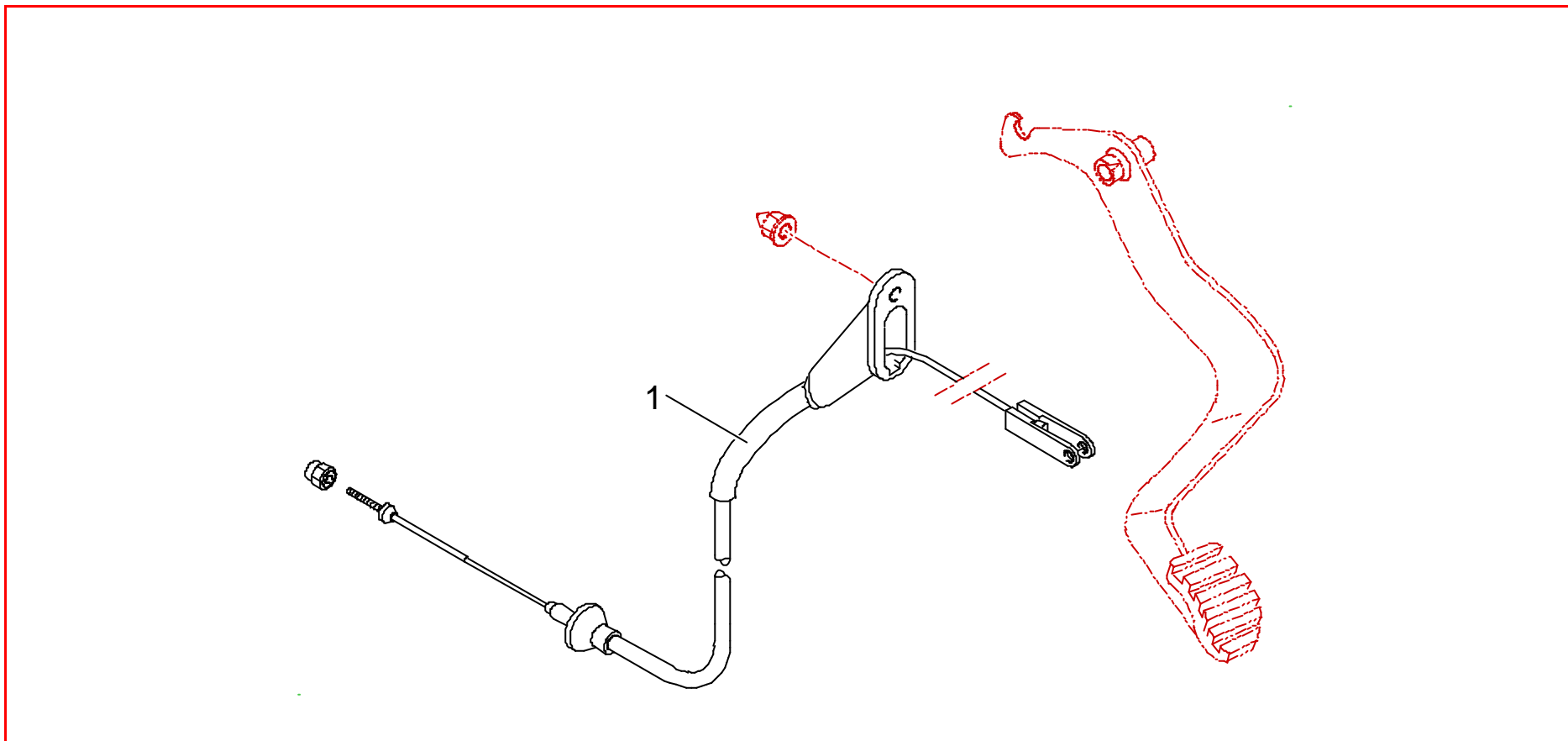
| Rep | Qté | Désignation | Réf | Rep | Qté | Désignation | Réf |
|-----|-----|---------------------------------|------------|-----|-----|------------------|------------|
| 1 | 1 | Barre cde BV | 1G2211367A | 9 | 4 | Cale rotule | 1G2211224A |
| 2 | 1 | Renvoi | 1G2211368E | 10 | 5 | Ecrou H embase 8 | PS74013A10 |
| 3 | 1 | Biellette de passage assemblée | 1G2210749C | 11 | 1 | Vis | 1G2211221B |
| 4 | 3 | Rotule SFE8 pas à droite | PS88674A10 | 12 | 1 | Vis CHc M8 x 30 | PS82079A10 |
| 5 | 3 | Ecrou HM M8 x 125 | PS74065A10 | | | | |
| 6 | 3 | Rotule SFLE8 pas à gauche | PS88675A10 | | | | |
| 7 | 3 | Ecrou HM M8 pas à gauche | PS74064A10 | | | | |
| 8 | 2 | Biellette de sélection/Réaction | 1G2210750C | | | | |

1G22 : Levier de commande BV / Gear lever



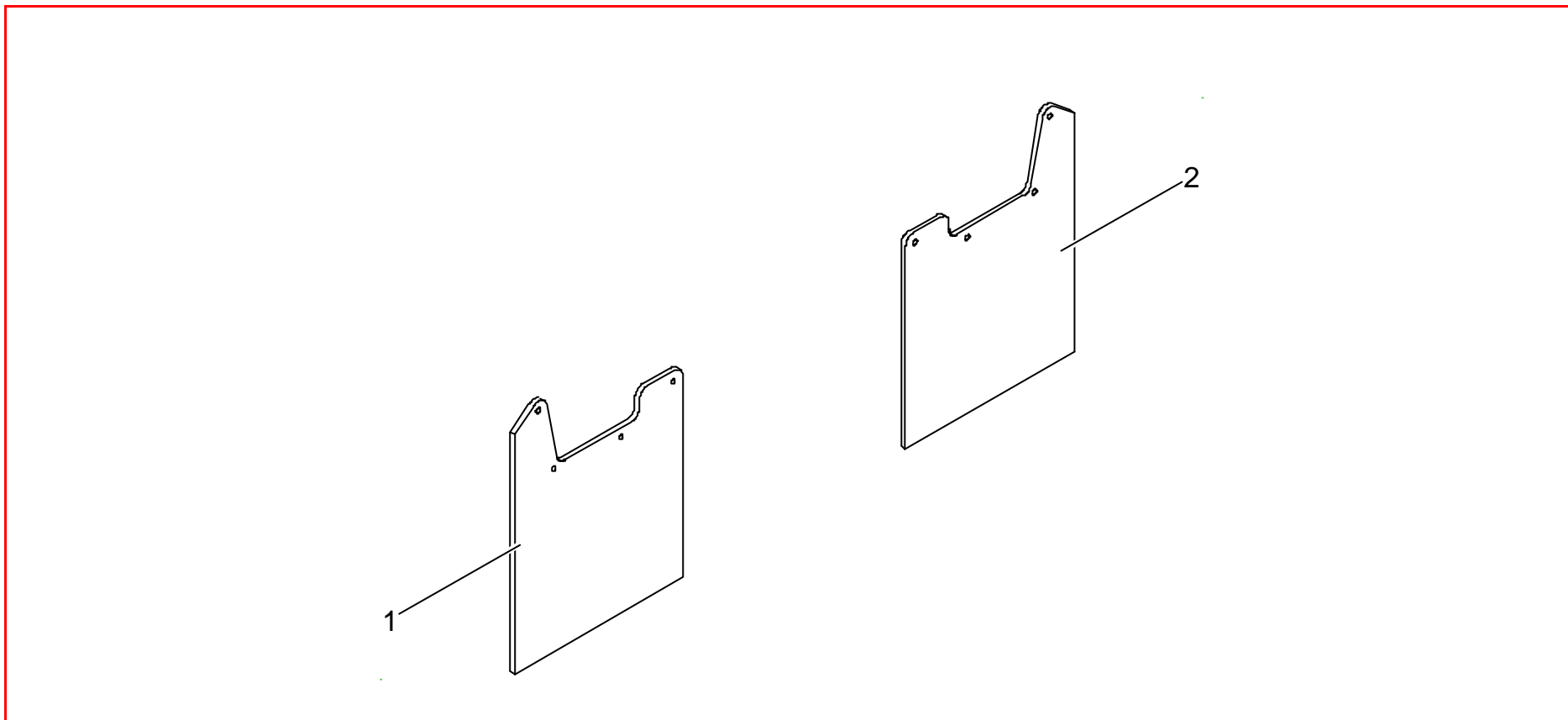
| Rep | Qté | Désignation | Réf | Rep | Qté | Désignation | Réf |
|-----|-----|----------------------|------------|-----|-----|-------------|-----|
| 1 | 1 | Tôle maintien rotule | 1G1127978A | | | | |
| 2 | 4 | Vis CHC M4 x 20 | PS82002A10 | | | | |
| 3 | 4 | Ecrou Nylstop M4 | PS74052A10 | | | | |
| | | | | | | | |
| | | | | | | | |
| | | | | | | | |
| | | | | | | | |

1G31 : Cable d'embrayage / Clutch cable



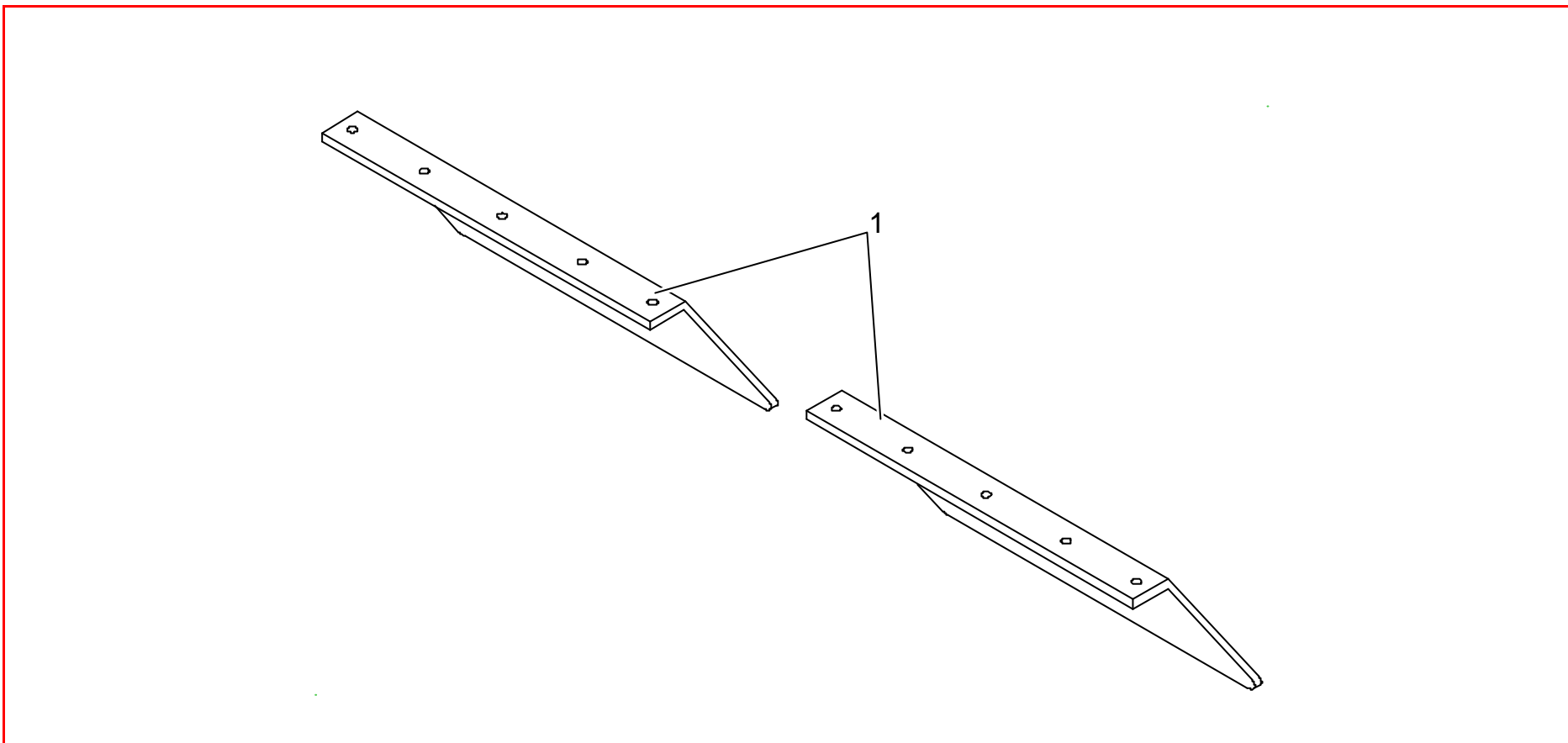
| Rep | Qté | Désignation | Réf | Rep | Qté | Désignation | Réf |
|-----|-----|-----------------|------------|-----|-----|-------------|-----|
| 1 | 1 | Câble embrayage | 1G3128145A | | | | |
| | | | | | | | |
| | | | | | | | |
| | | | | | | | |
| | | | | | | | |
| | | | | | | | |
| | | | | | | | |
| | | | | | | | |

2K2E : Bavettes AV terre / Front mud flaps



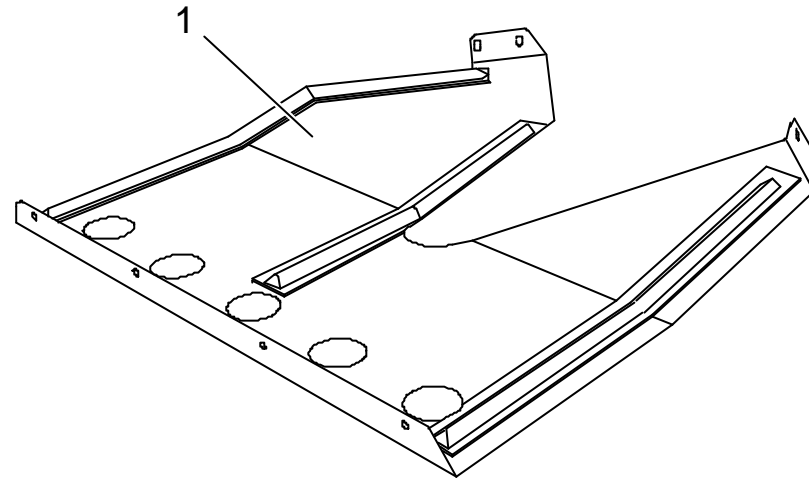
| Rep | Qté | Désignation | Réf | Rep | Qté | Désignation | Réf |
|-----|-----|-----------------------------|------------|-----|-----|-------------|-----|
| 1 | 1 | Bavette de roue AVG "Terre" | 2K2E28450B | | | | |
| 2 | 1 | Bavette de roue AVD "Terre" | 2K2E28449B | | | | |
| | | | | | | | |
| | | | | | | | |
| | | | | | | | |
| | | | | | | | |
| | | | | | | | |

2K2E : Bavettes de réservoir terre / Tank mud flaps



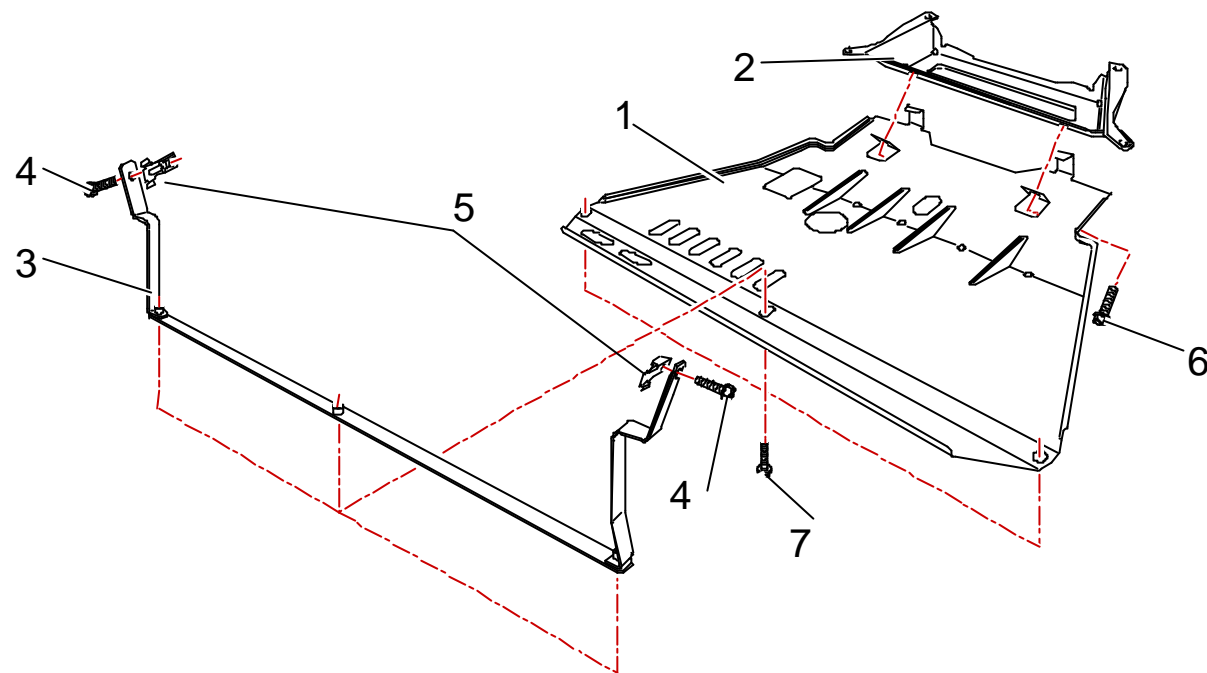
| Rep | Qté | Désignation | Réf | Rep | Qté | Désignation | Réf |
|-----|-----|------------------------------|------------|-----|-----|-------------|-----|
| 1 | 2 | Bavette de réservoir "Terre" | 2K2E22052C | | | | |
| | | | | | | | |
| | | | | | | | |
| | | | | | | | |
| | | | | | | | |
| | | | | | | | |
| | | | | | | | |

2K2E : Carénage moteur Asphalt / Tarmac engine streamlining



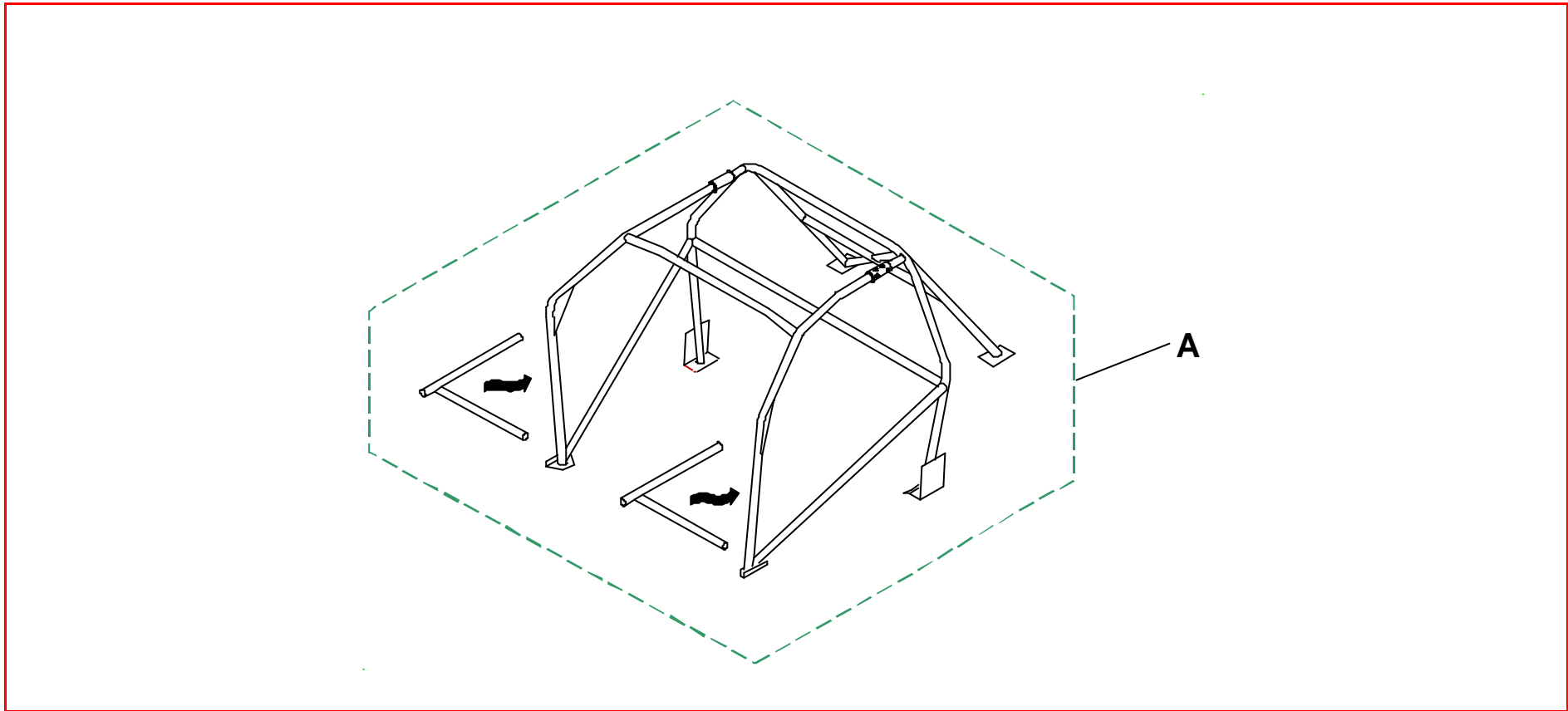
| Rep | Qté | Désignation | Réf | Rep | Qté | Désignation | Réf |
|-----|-----|----------------------|------------|-----|-----|-------------|-----|
| 1 | 1 | Ski avant "Asphalte" | 2K2E11660C | | | | |
| | | | | | | | |
| | | | | | | | |
| | | | | | | | |
| | | | | | | | |
| | | | | | | | |
| | | | | | | | |
| | | | | | | | |

2K2E : Carénage moteur Terre / Gravel engine streamlining



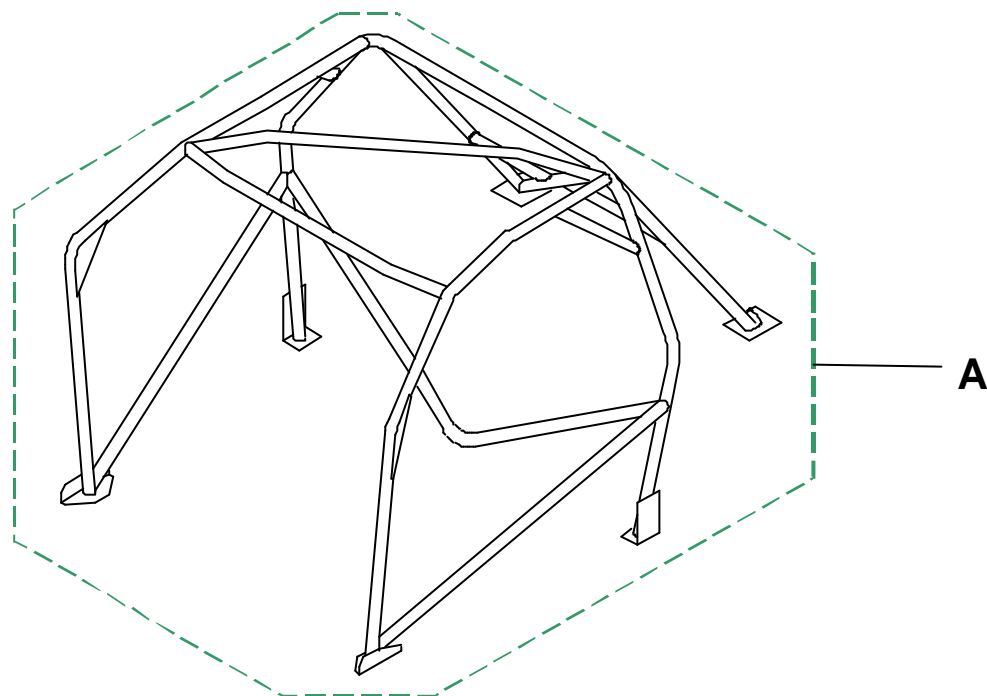
| Rep | Qté | Désignation | Réf | Rep | Qté | Désignation | Réf |
|-----|-----|------------------------|------------|-----|-----|-------------|-----|
| 1 | 1 | Carenage carter moteur | 2K2E06424A | | | | |
| 2 | 1 | Support arrière | 2K2E25183A | | | | |
| 3 | 1 | Support avant | 2K2E06425A | | | | |
| 4 | 2 | Vis Hm 8 | BCSP692615 | | | | |
| 5 | 2 | Ecrou cage M8 | BCSP694127 | | | | |
| 6 | 4 | Vis H RDL M10 L 60 mm | BCSP6924G7 | | | | |
| 7 | 4 | Vis H RDL M10 L 30 mm | BCSP692268 | | | | |

2K8A : Arceau 1 / Rollbar 1



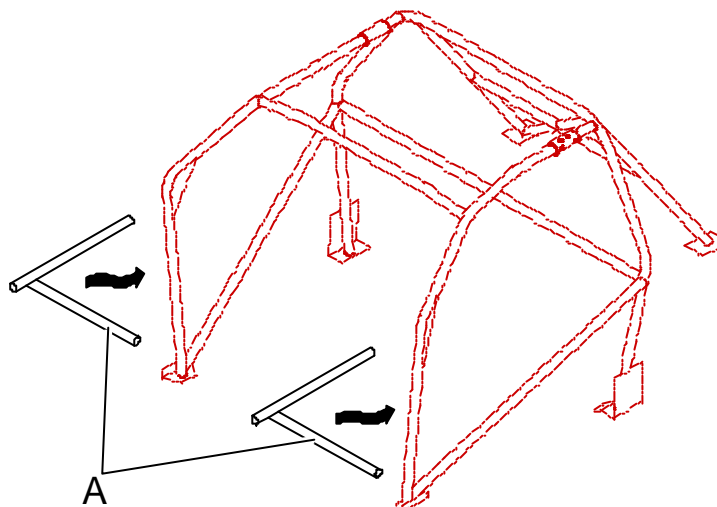
| Rep | Qté | Désignation | Réf | Rep | Qté | Désignation | Réf |
|-----|-----|---------------------------------------|------------|-----|-----|-------------|-----|
| A | 1 | Arceau sécurité multi-points à souder | 2K8A22063A | | | | |
| | | | | | | | |
| | | | | | | | |
| | | | | | | | |
| | | | | | | | |
| | | | | | | | |
| | | | | | | | |

2K8A : Arceau 2 / Rollbar 2



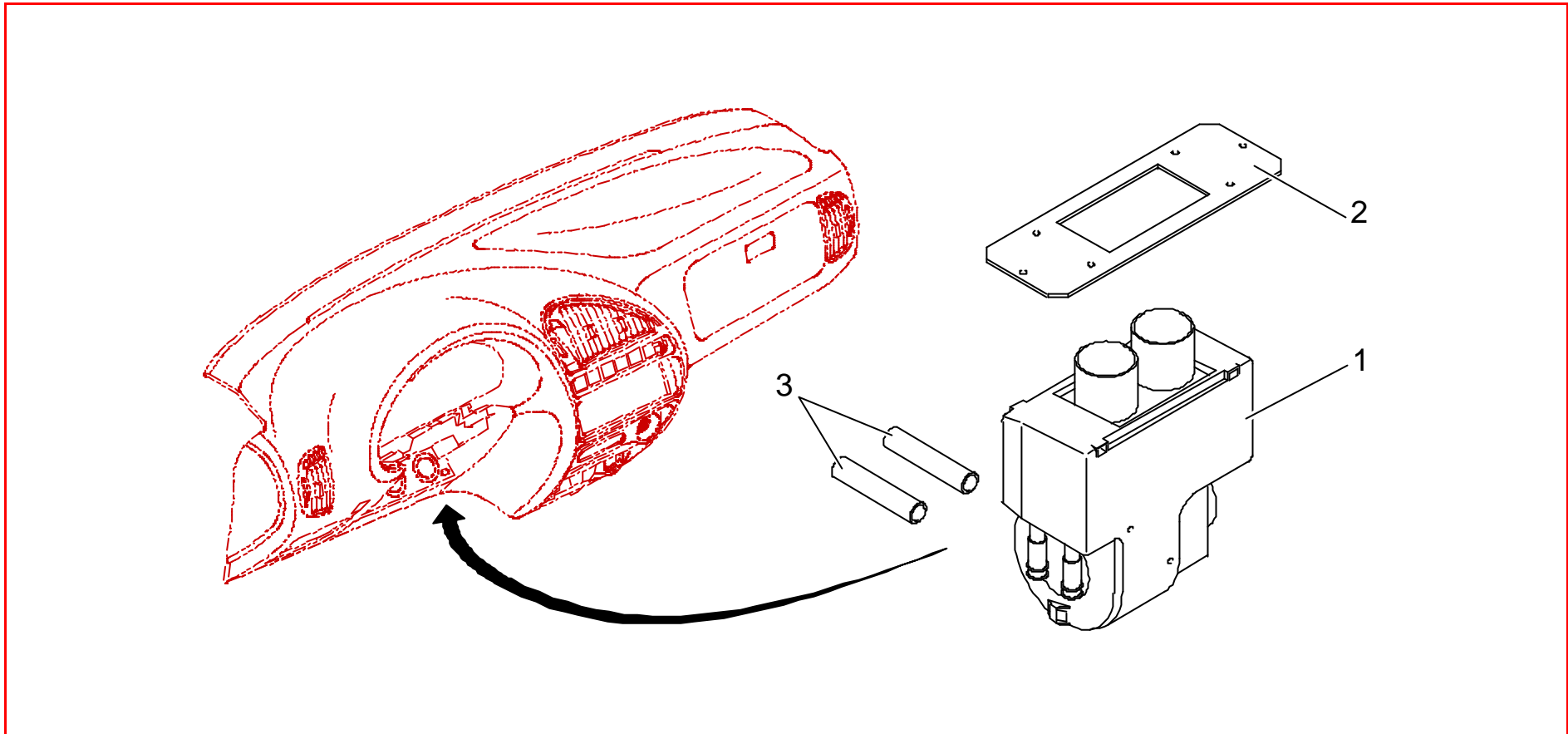
| Rep | Qté | Désignation | Réf | Rep | Qté | Désignation | Réf |
|-----|-----|--------------------------------|------------|-----|-----|-------------|-----|
| A | 1 | Arceau sécurité 6 pts à souder | 2K8A11198A | | | | |
| | | | | | | | |
| | | | | | | | |
| | | | | | | | |
| | | | | | | | |
| | | | | | | | |
| | | | | | | | |
| | | | | | | | |

2K8A : Arceau 3 / Rollbar 3



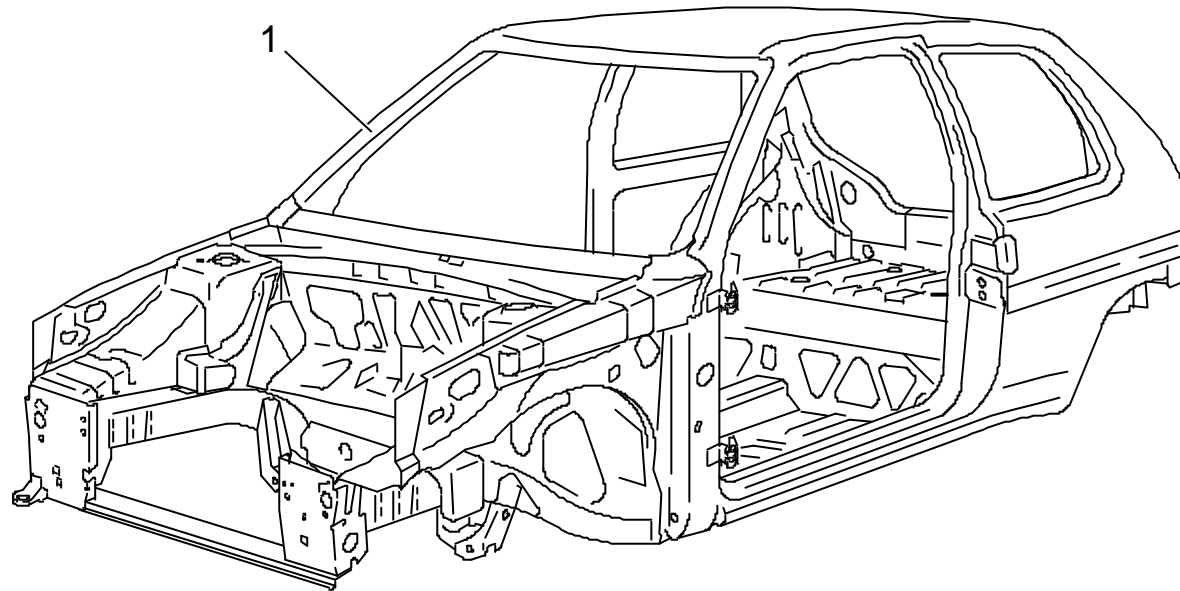
| Rep | Qté | Désignation | Réf | Rep | Qté | Désignation | Réf |
|-----|-----|---|------------|-----|-----|-------------|-----|
| A | 1 | Jeu extensions AV arceau 6 pts à souder | 2K8A22619A | | | | |
| | | | | | | | |
| | | | | | | | |
| | | | | | | | |
| | | | | | | | |
| | | | | | | | |
| | | | | | | | |

2K8A : Dégivrage / Defroster



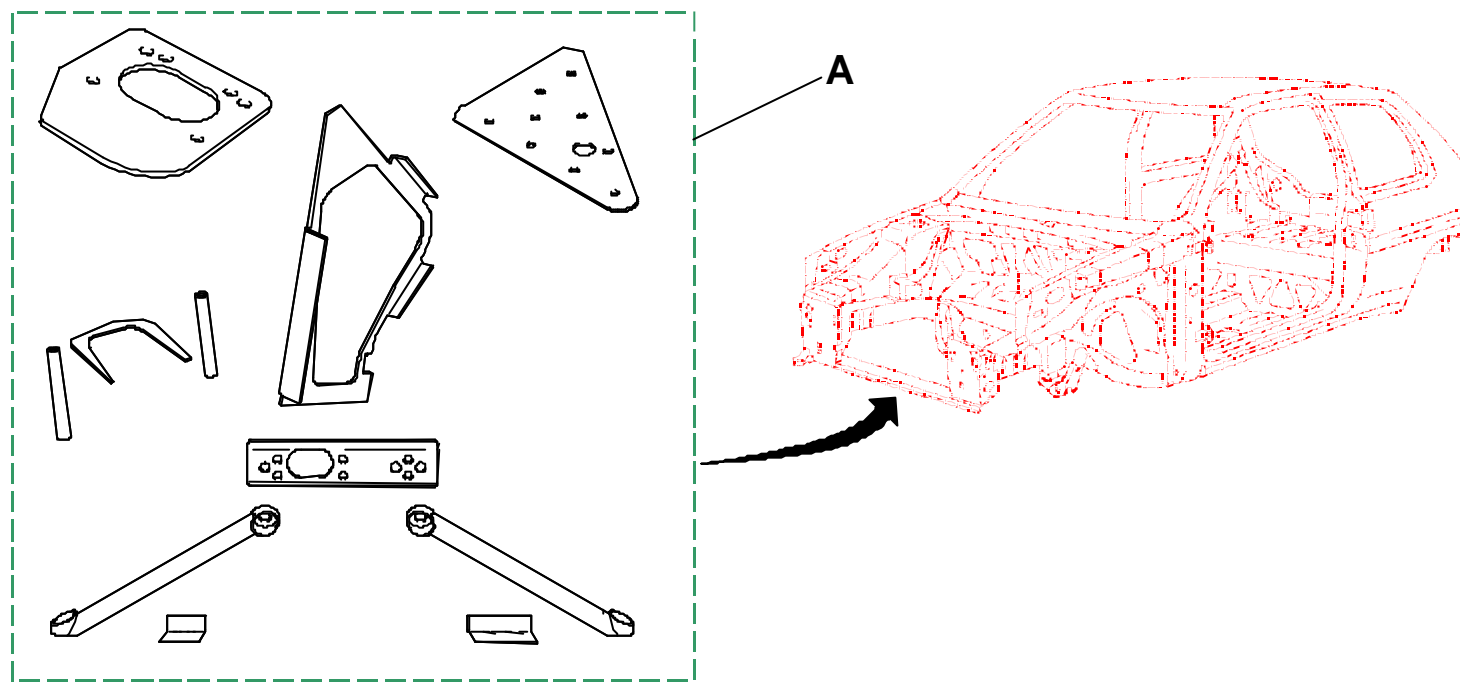
| Rep | Qté | Désignation | Réf | Rep | Qté | Désignation | Réf |
|-----|-----|---------------------|------------|-----|-----|-------------|-----|
| 1 | 1 | Groupe de dégivrage | 3V2A21597A | | | | |
| 2 | 1 | Support groupe | 3V2A22410A | | | | |
| 3 | 2 | Tuyau passe cloison | 3V2A22411A | | | | |
| | | | | | | | |
| | | | | | | | |
| | | | | | | | |
| | | | | | | | |

2K9A : Coque / Body



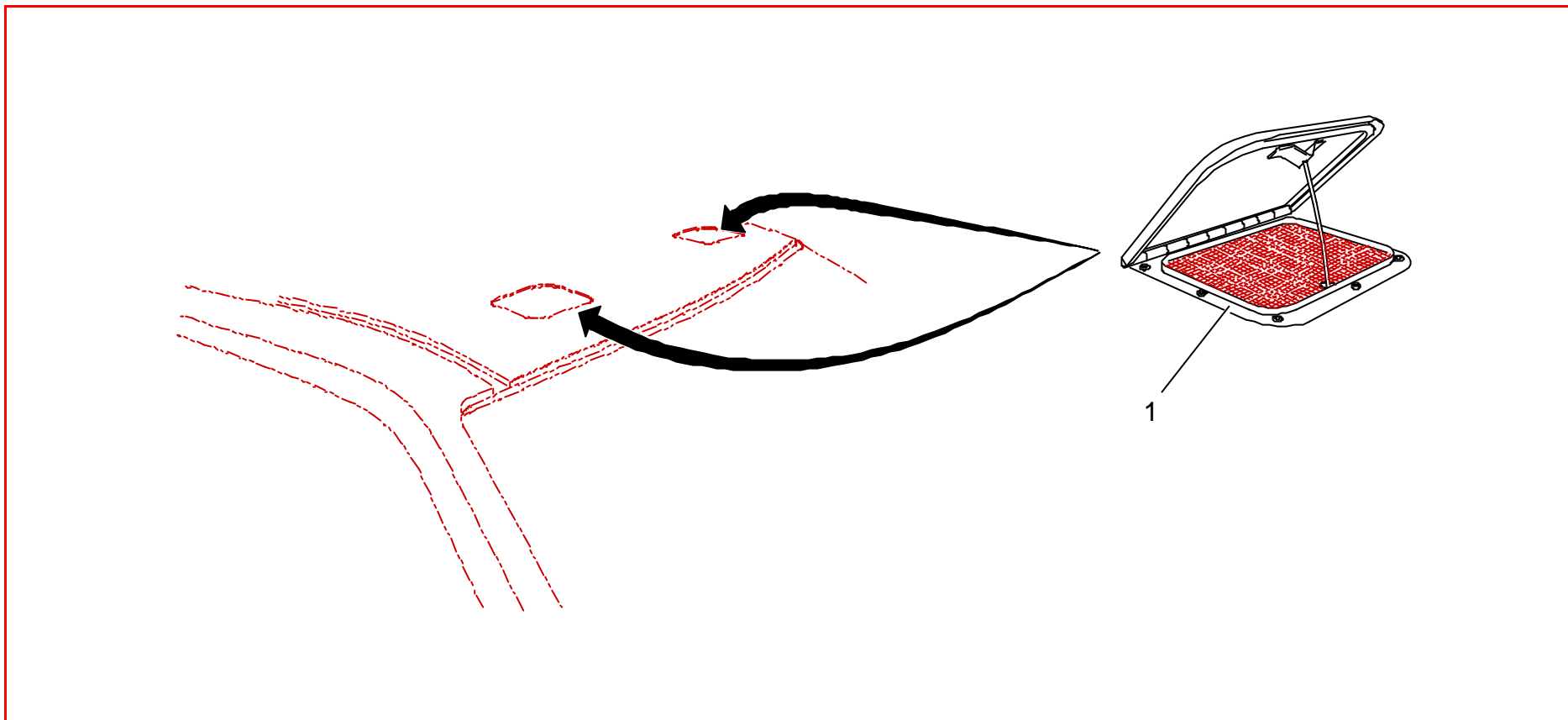
| Rep | Qté | Désignation | Réf | Rep | Qté | Désignation | Réf |
|-----|-----|-----------------------------|------------|-----|-----|-------------|-----|
| 1 | 1 | Caisse nue sans cataphorèse | 2K9A11663A | | | | |
| | | | | | | | |
| | | | | | | | |
| | | | | | | | |
| | | | | | | | |
| | | | | | | | |
| | | | | | | | |

2K9A : Renforts de caisse terre / Body reinforcements



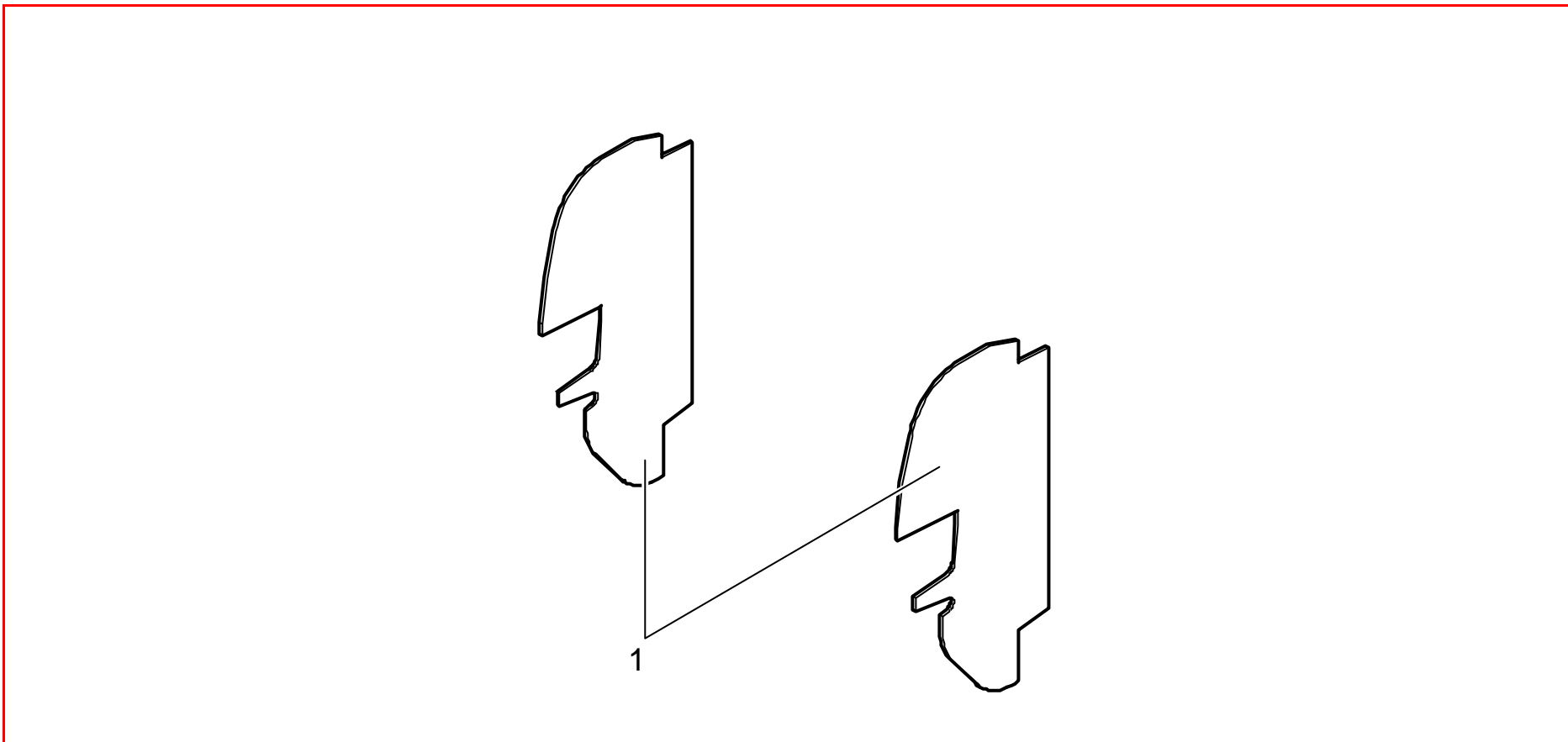
| Rep | Qté | Désignation | Réf | Rep | Qté | Désignation | Réf |
|-----|-----|--|-----------|-----|-----|-------------|-----|
| A | 1 | Ensemble tôle renforts de caisse "Terre" | 2K9AS8CHA | | | | |
| | | | | | | | |
| | | | | | | | |
| | | | | | | | |
| | | | | | | | |
| | | | | | | | |
| | | | | | | | |

2K9A : Trappes de toit / Roof flaps



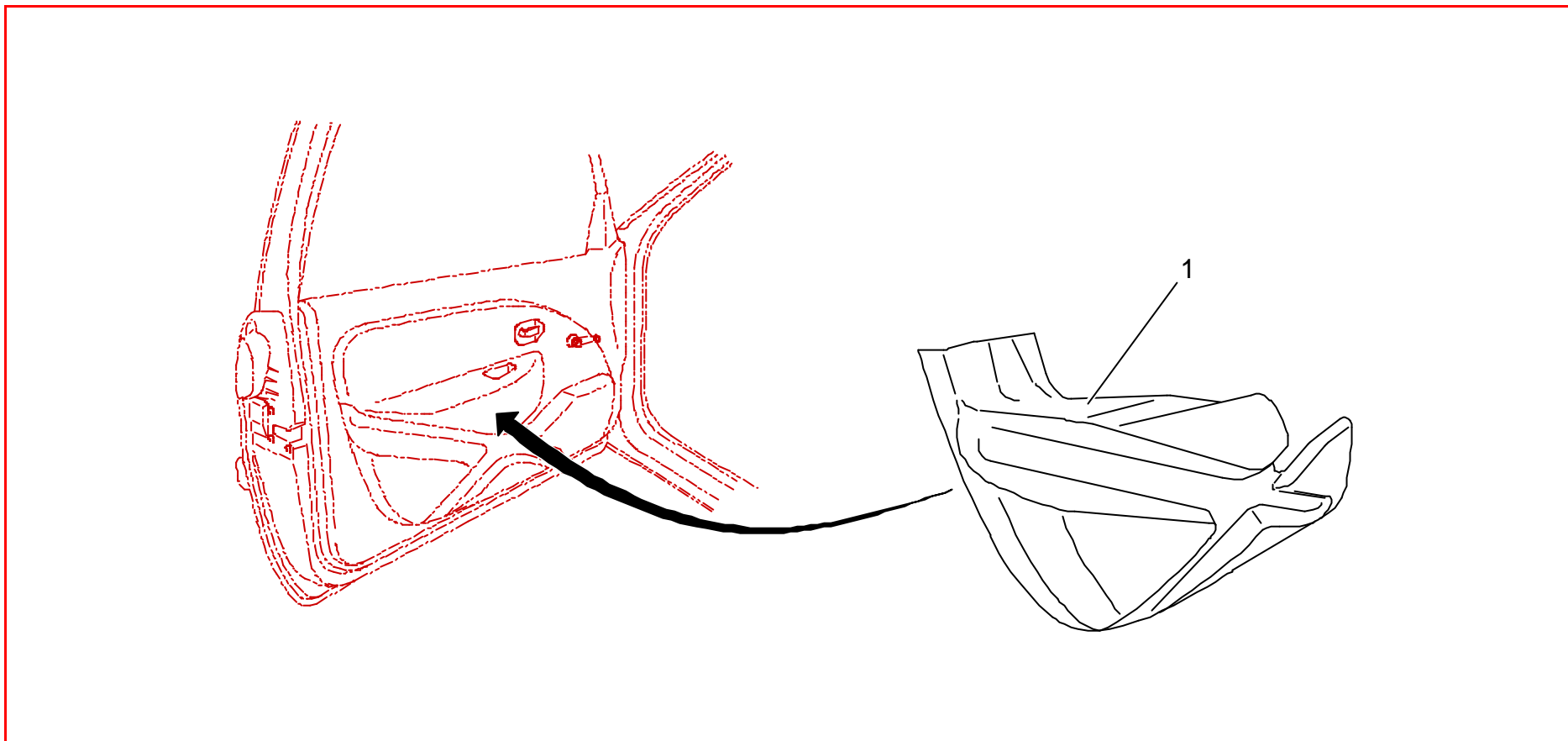
| Rep | Qté | Désignation | Réf | Rep | Qté | Désignation | Réf |
|-----|-----|----------------|------------|-----|-----|-------------|-----|
| 1 | 2 | Trappe de toit | 2K9A21793A | | | | |
| | | | | | | | |
| | | | | | | | |
| | | | | | | | |
| | | | | | | | |
| | | | | | | | |
| | | | | | | | |
| | | | | | | | |

3R5A : Conduit refroidissement radiateur eau / Radiator cooling duct



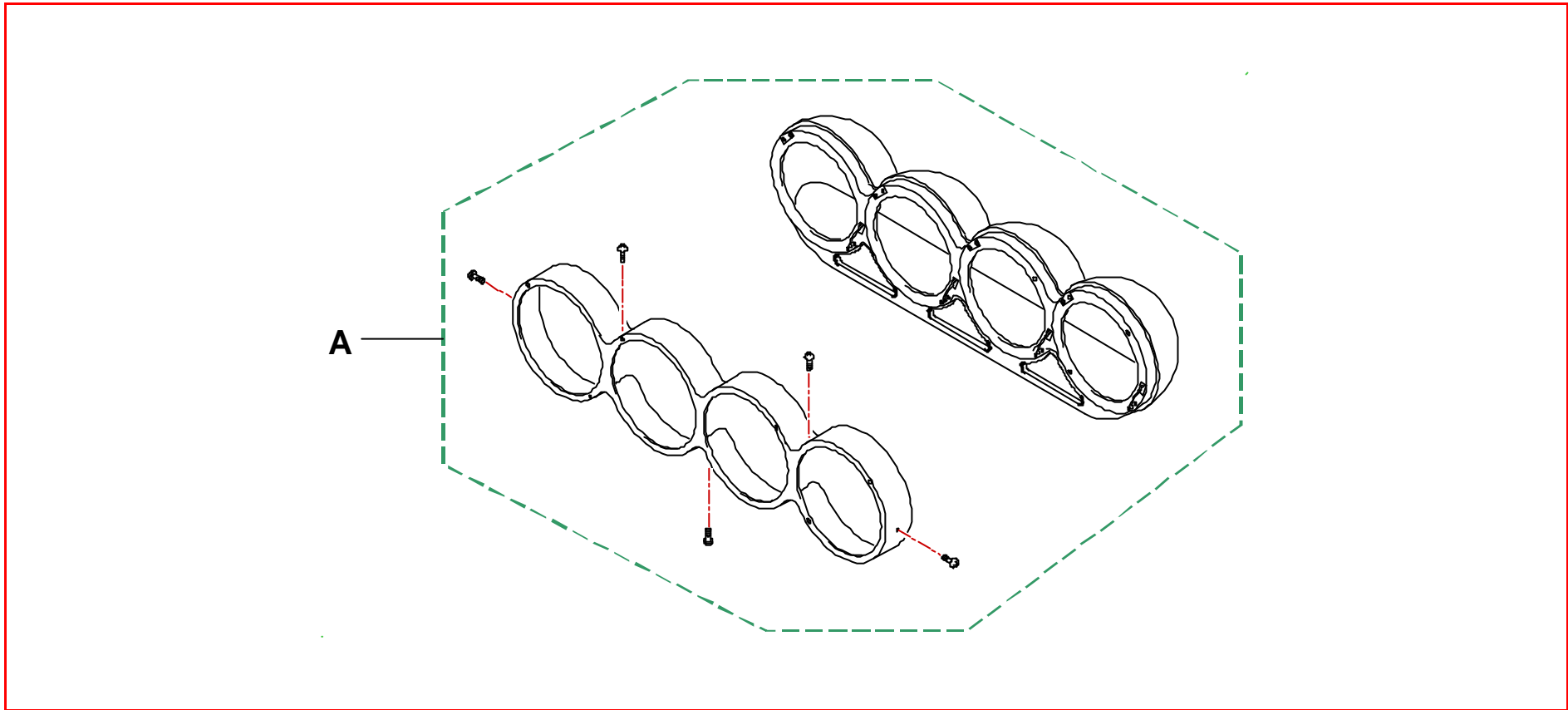
| Rep | Qté | Désignation | Réf | Rep | Qté | Désignation | Réf |
|-----|-----|--------------------------|------------|-----|-----|-------------|-----|
| 1 | 2 | Panneau Lexan face avant | 3R5L06460C | | | | |
| | | | | | | | |
| | | | | | | | |
| | | | | | | | |
| | | | | | | | |
| | | | | | | | |
| | | | | | | | |
| | | | | | | | |

3000 : Panneaux de portes / Door panels



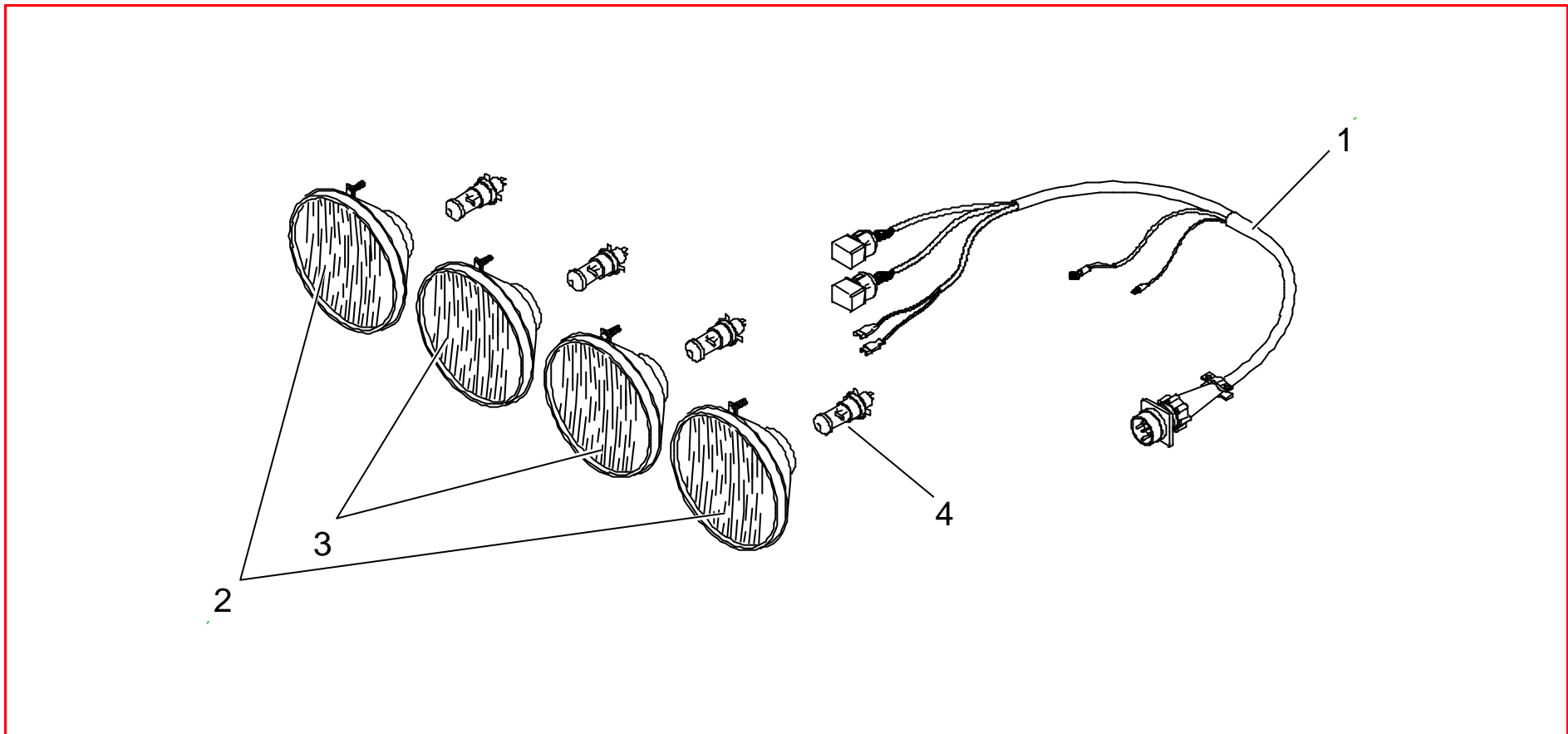
| Rep | Qté | Désignation | Réf | Rep | Qté | Désignation | Réf |
|-----|-----|-----------------|------------|-----|-----|-------------|-----|
| 1 | 1 | Vide poche AV G | 3R0011423A | | | | |
| 1 | 1 | Vide poche AV D | 3R0011424A | | | | |
| | | | | | | | |
| | | | | | | | |
| | | | | | | | |
| | | | | | | | |
| | | | | | | | |

3R00 : Phares additionnels 1 / Headlights 1



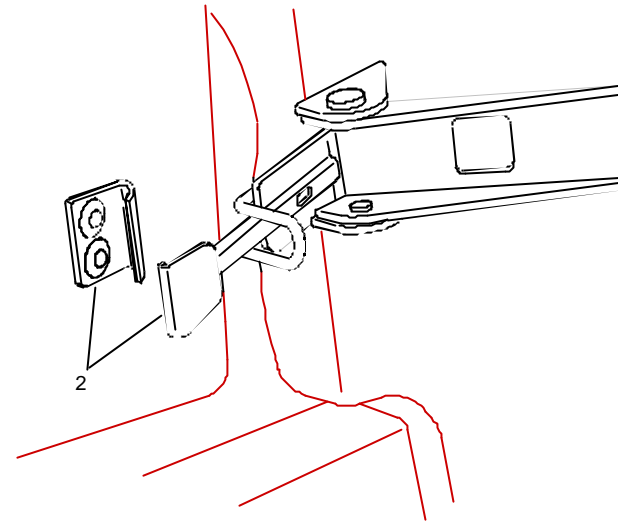
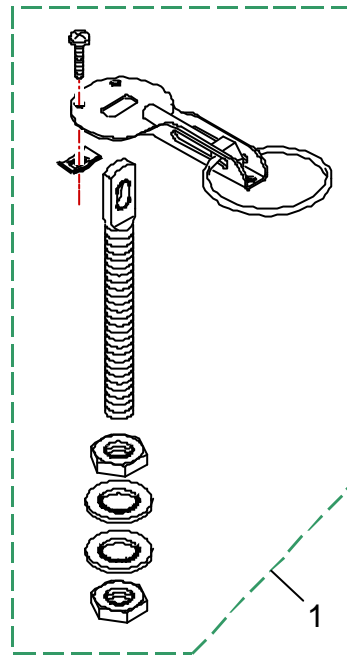
| Rep | Qté | Désignation | Réf | Rep | Qté | Désignation | Réf |
|-----|-----|-----------------|------------|-----|-----|-------------|-----|
| A | 1 | Rampe de phares | 3R0010421A | | | | |
| | | | | | | | |
| | | | | | | | |
| | | | | | | | |
| | | | | | | | |
| | | | | | | | |
| | | | | | | | |

3R00 : Phares additionnels 2 / Headlights 2



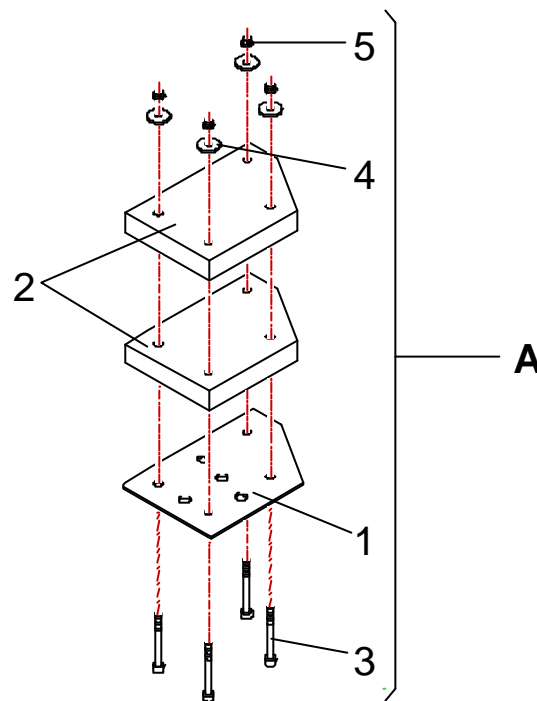
| Rep | Qté | Désignation | Réf | Rep | Qté | Désignation | Réf |
|-----|-----|--------------------------|------------|-----|-----|-------------|-----|
| 1 | 1 | Faisceau rampe de phares | 3R0010841B | | | | |
| 2 | 2 | Super oscar spot | 3R0011163A | | | | |
| 3 | 2 | Super oscar L.P. | 3R0011164A | | | | |
| | 4 | Ampoule 100 W | PS63716A10 | | | | |
| | | | | | | | |
| | | | | | | | |
| | | | | | | | |

3R1B : Fixations extérieures / Clamps



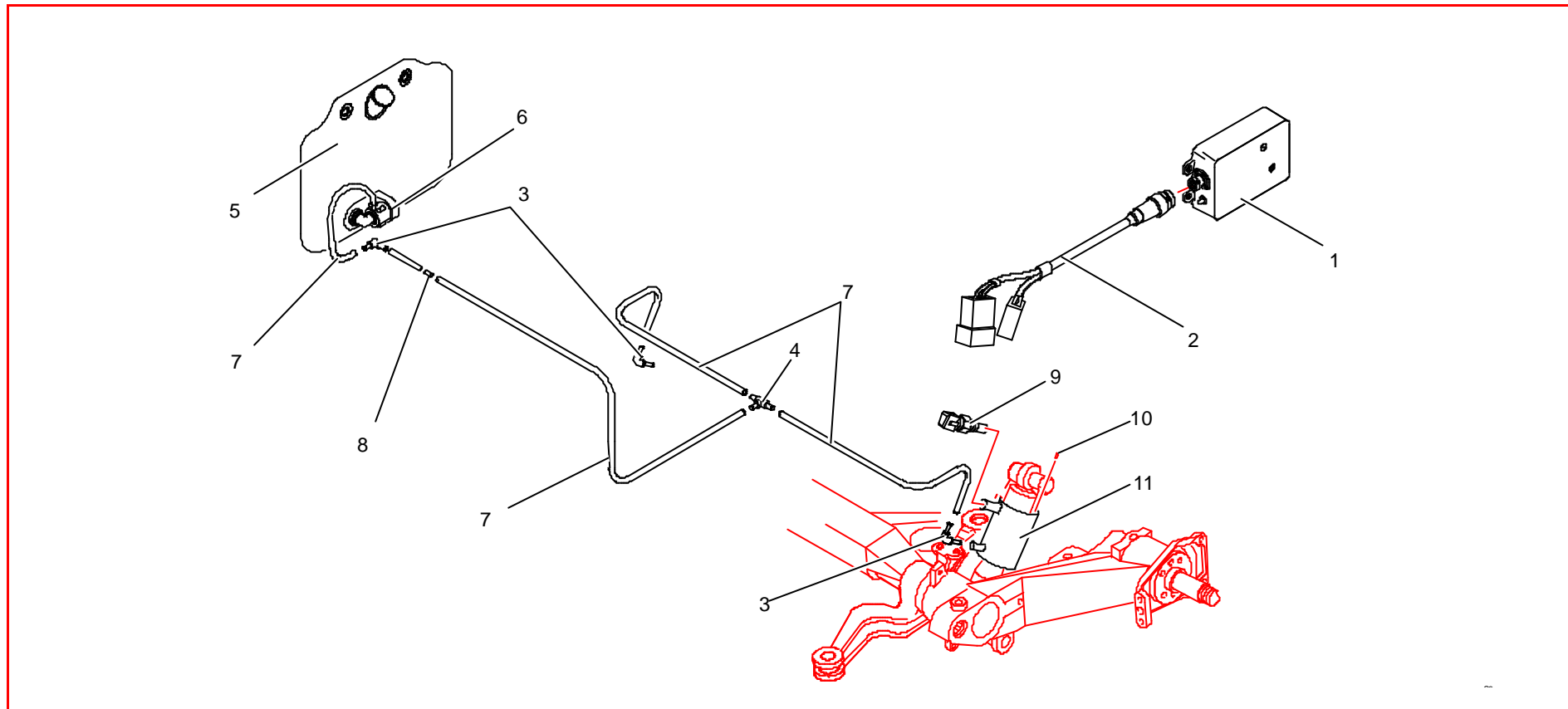
| Rep | Qté | Désignation | Réf | Rep | Qté | Désignation | Réf |
|-----|-----|------------------------|------------|-----|-----|-------------|-----|
| 1 | 1 | Jeu de fixations capot | 3R1B1A0677 | | | | |
| 2 | 1 | Jeu de fixations hayon | 2K7C41600A | | | | |
| | | | | | | | |
| | | | | | | | |
| | | | | | | | |
| | | | | | | | |
| | | | | | | | |
| | | | | | | | |

3R6A : Lest / Ballast



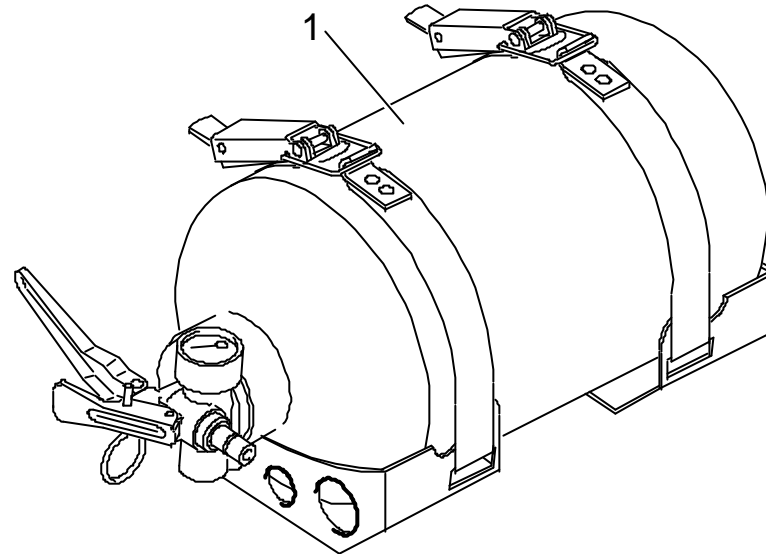
| Rep | Qté | Désignation | Réf | Rep | Qté | Désignation | Réf |
|----------|------------|-----------------------------|-------------------|-----|-----|-------------|-----|
| A | 1/2 | Kit fixation | 3R6A27717B | | | | |
| 1 | ? | Contre plaque de lest | 3R6A27711A | | | | |
| 2 | ? | Lest 10 Kgs | 3R6A27709B | | | | |
| 2 | ? | Lest 5 kgs | 3R6A27710B | | | | |
| 3 | 4/8 | Vis CHc M8 x 125 lg 80 mm | PS82755A10 | | | | |
| 4 | 4/8 | Rondelle plate 8 x 30 x 1,5 | PS86595A10 | | | | |
| 5 | 4/8 | Ecrou Nylstop M8 x 125 | PS74629A10 | | | | |

3R6A : Refroidissement amortisseurs AR / Rear shock absorbers cooling



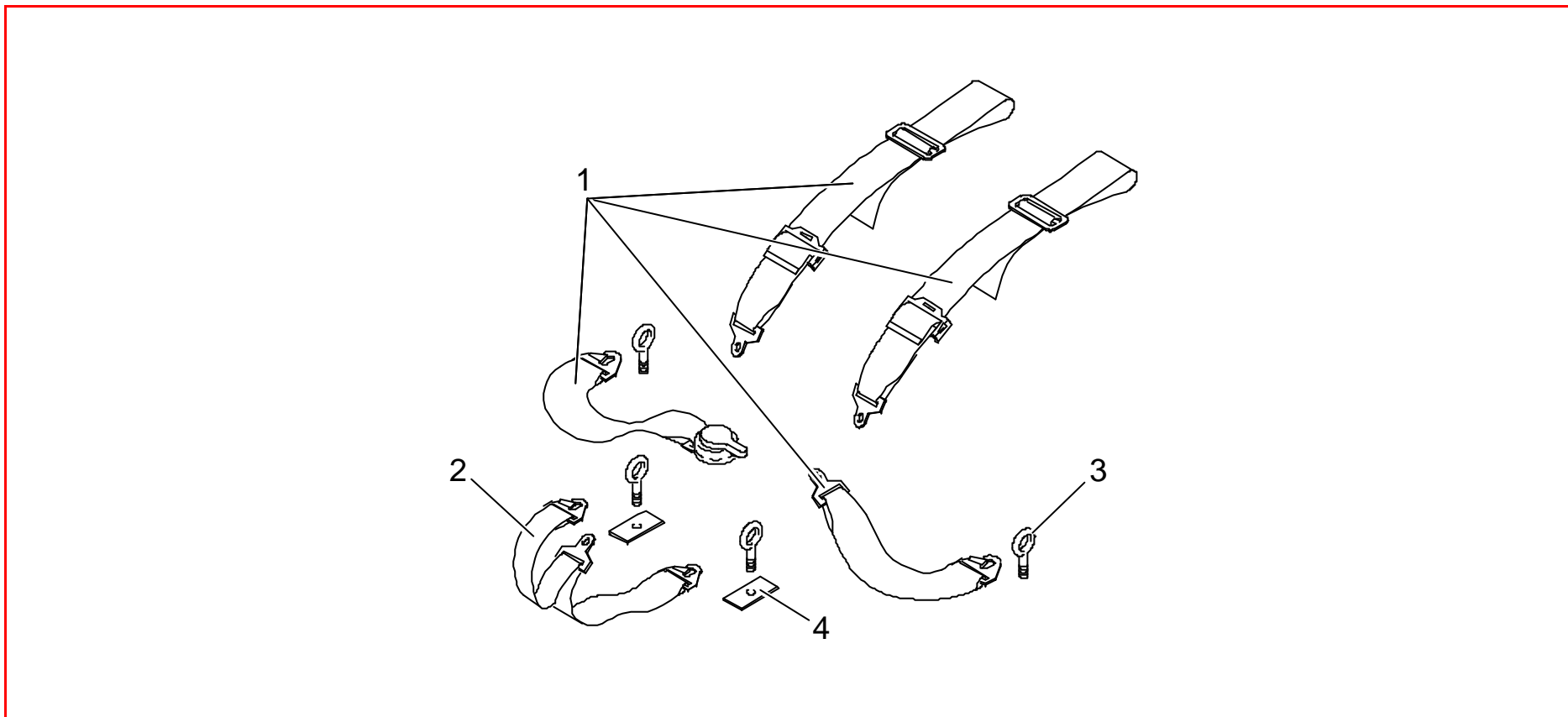
| Rep | Qté | Désignation | Réf | Rep | Qté | Désignation | Réf |
|-----|-----|--|------------|-----|-----|--|------------|
| 1 | 1 | Temporisateur refroidissement amortisseur AR | 3Z9K42665A | 9 | 2 | Sonde température | BCSP113178 |
| 2 | 1 | Faisceau temporisateur | 3Z9K42666A | 10 | 2 | Goupille élastique D=2 L20 | PS78527A10 |
| 3 | 2 | Raccord L PK4 | CS410005ST | 11 | 2 | Chambre refroidissement amortisseur AR | 1E2541941B |
| 4 | 1 | Raccord T PK4 | CS410006ST | | | | |
| 5 | 1 | Poche lave-glace | PS63621A10 | | | | |
| 6 | 1 | Clapet antiretour | BCSP036331 | | | | |
| 7 | 1 | Tuyau lave vitre AV | BCSP643950 | | | | |
| 8 | 1 | Restricteur débit | 1E2543030A | | | | |

3T3C : Extincteur / Fire extinguisher



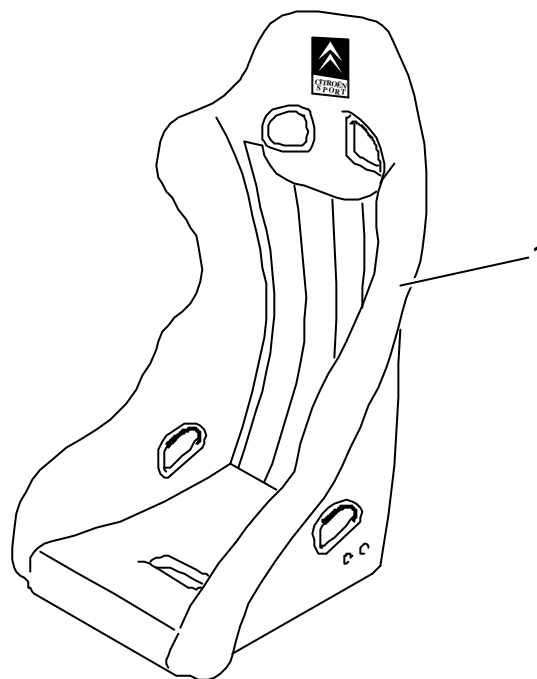
| Rep | Qté | Désignation | Réf | Rep | Qté | Désignation | Réf |
|-----|-----|-------------------------|------------|-----|-----|-------------|-----|
| 1 | 1 | Extincteur manuel 2 Kgs | 3T3C06522A | | | | |
| | | | | | | | |
| | | | | | | | |
| | | | | | | | |
| | | | | | | | |
| | | | | | | | |
| | | | | | | | |

3U1A : Harnais de sécurité / Safety harness



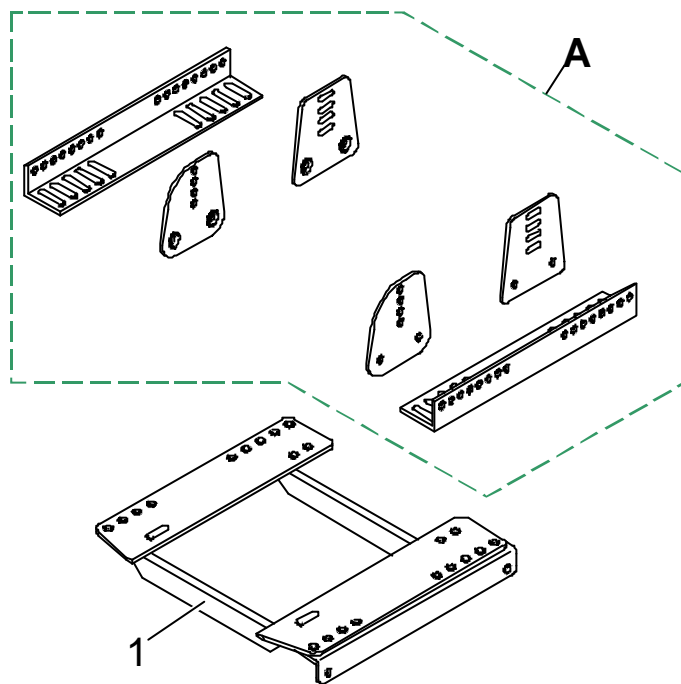
| Rep | Qté | Désignation | Réf | Rep | Qté | Désignation | Réf |
|-----|-----|--------------------------|------------|-----|-----|-------------|-----|
| 1 | 2 | Harnais | 3U1A06517A | | | | |
| 2 | 2 | Sangle harnais 6 points | 3U1A06518A | | | | |
| 3 | 8 | Oeillet fixation harnais | 3U1A06582A | | | | |
| 4 | 6 | Plaque fixation harnais | 3U1A06519A | | | | |
| | | | | | | | |
| | | | | | | | |
| | | | | | | | |

3Y1A : Sièges 1 / Seats 1



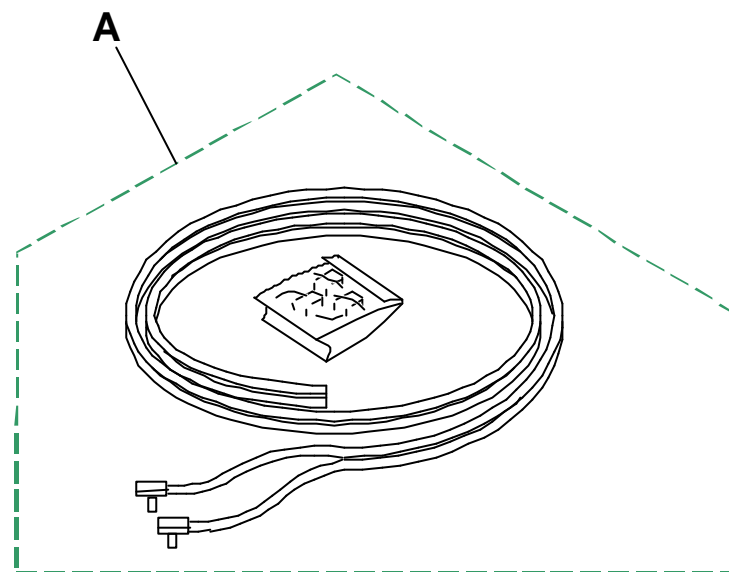
| Rep | Qté | Désignation | Réf | Rep | Qté | Désignation | Réf |
|-----|-----|-------------------|------------|-----|-----|-------------|-----|
| 1 | 2 | Siège baquet S/M | 3Y1A06515A | | | | |
| 1 | 2 | Siège baquet L/XL | 3Y1A06766A | | | | |
| | | | | | | | |
| | | | | | | | |
| | | | | | | | |
| | | | | | | | |
| | | | | | | | |

3Y1B : Sièges 2 / Seats 2



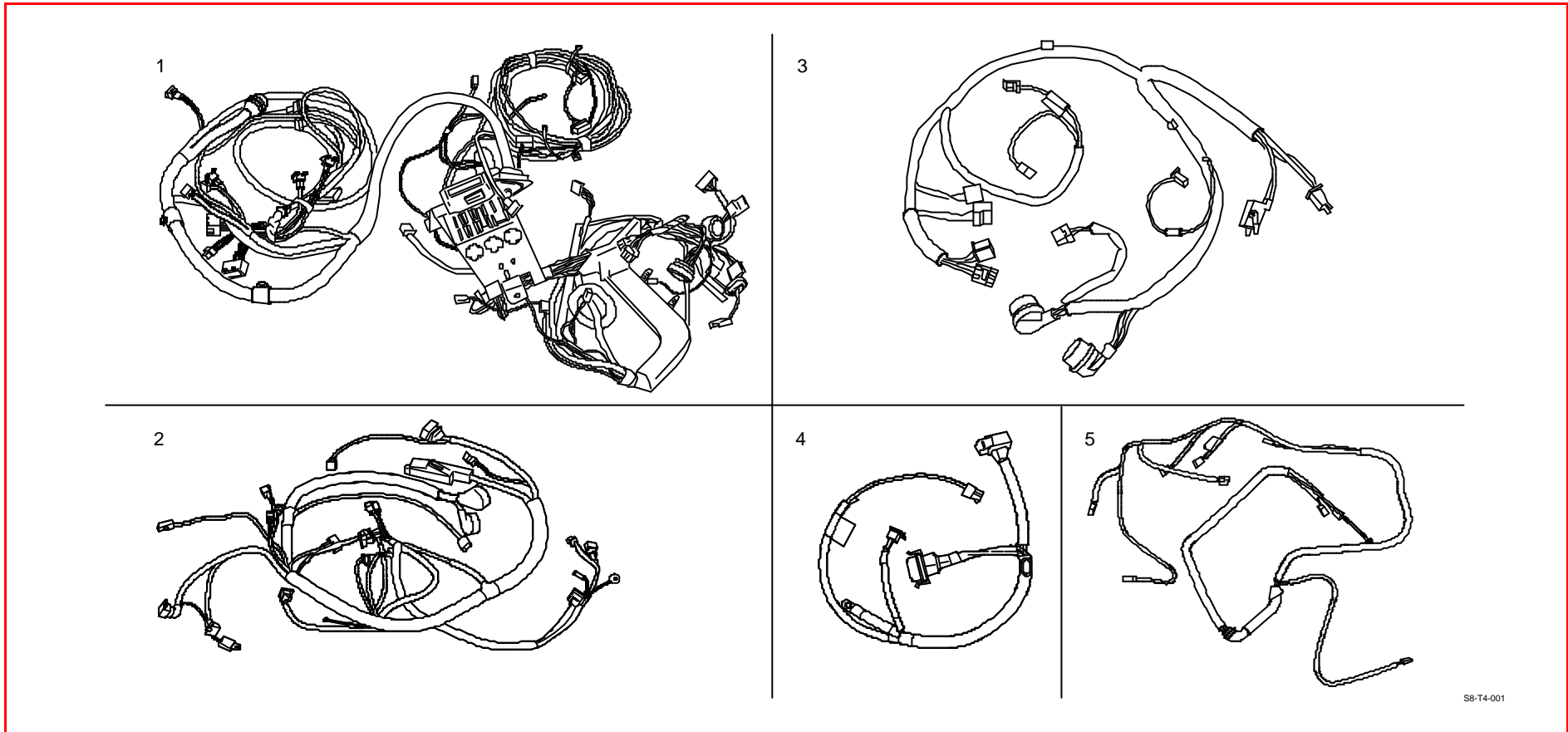
| Rep | Qté | Désignation | Réf | Rep | Qté | Désignation | Réf |
|-----|-----|------------------------------|------------|-----|-----|-------------|-----|
| A | 2 | Jeu fixations latérales | 3Y1B11400A | | | | |
| 1 | 1 | Châssis support siège gauche | 3Y1B11398A | | | | |
| " | 1 | Châssis support siège droit | 3Y1B11399A | | | | |
| | | | | | | | |
| | | | | | | | |
| | | | | | | | |
| | | | | | | | |

3Z00 : Faisceaux électriques 1 / Wiring looms 1



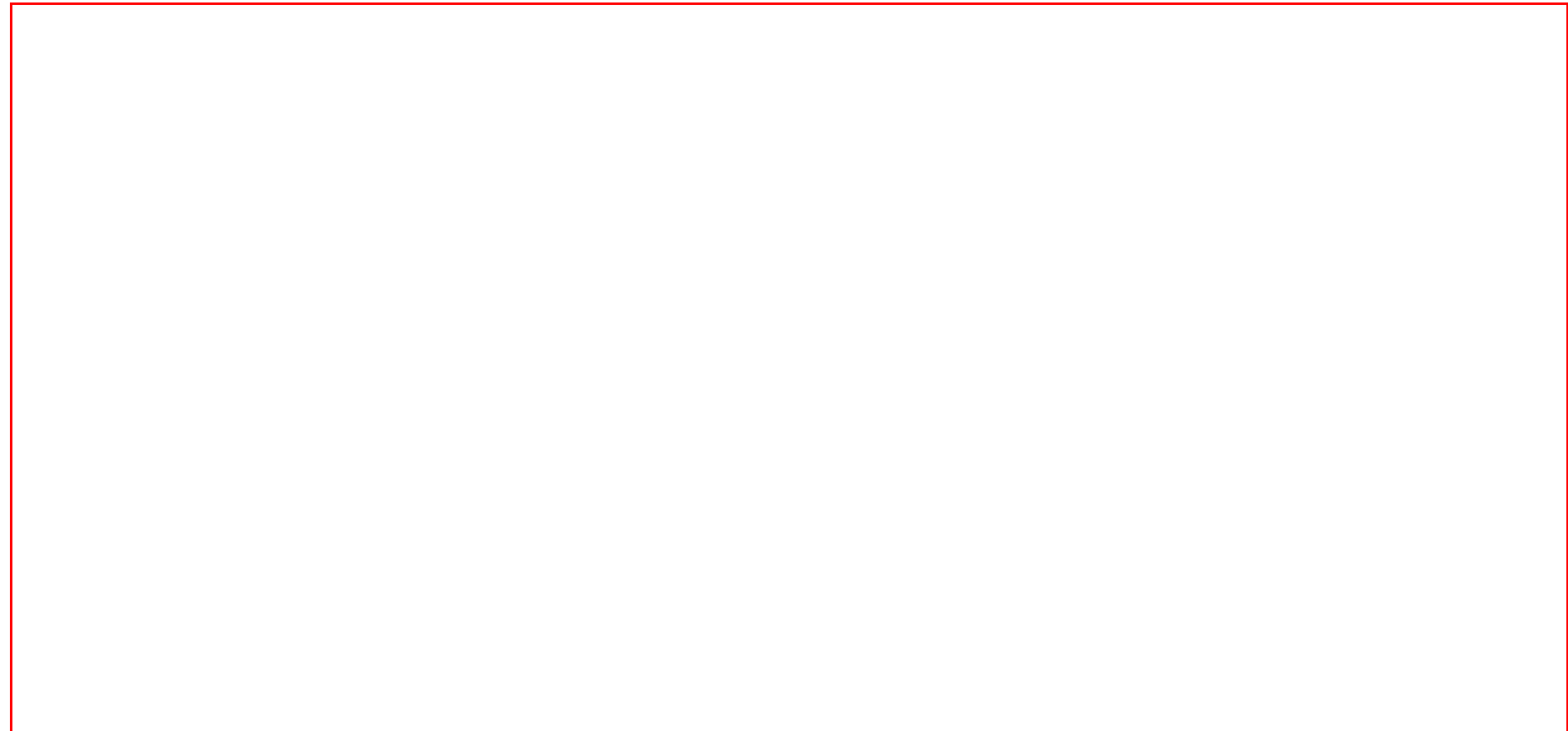
| Rep | Qté | Désignation | Réf | Rep | Qté | Désignation | Réf |
|-----|-----|-------------------------|------------|-----|-----|-------------|-----|
| A | 1 | Faisceau électrique GMV | 3Z9K06737A | | | | |
| | 1 | Connecteur mâle | 3Z9K06841A | | | | |
| | 1 | Connecteur femelle | 3Z9K06842A | | | | |
| | 2 | Fiche mâle | 3Z9K06843A | | | | |
| | 2 | Fiche femelle | 3Z9K06844A | | | | |
| | 1 | Porte fiche mâle | 3Z9K06845A | | | | |
| | 1 | Porte fiche femelle | 3Z9K06846A | | | | |

3Z00 : Faisceaux électriques 2 / Wiring looms 2



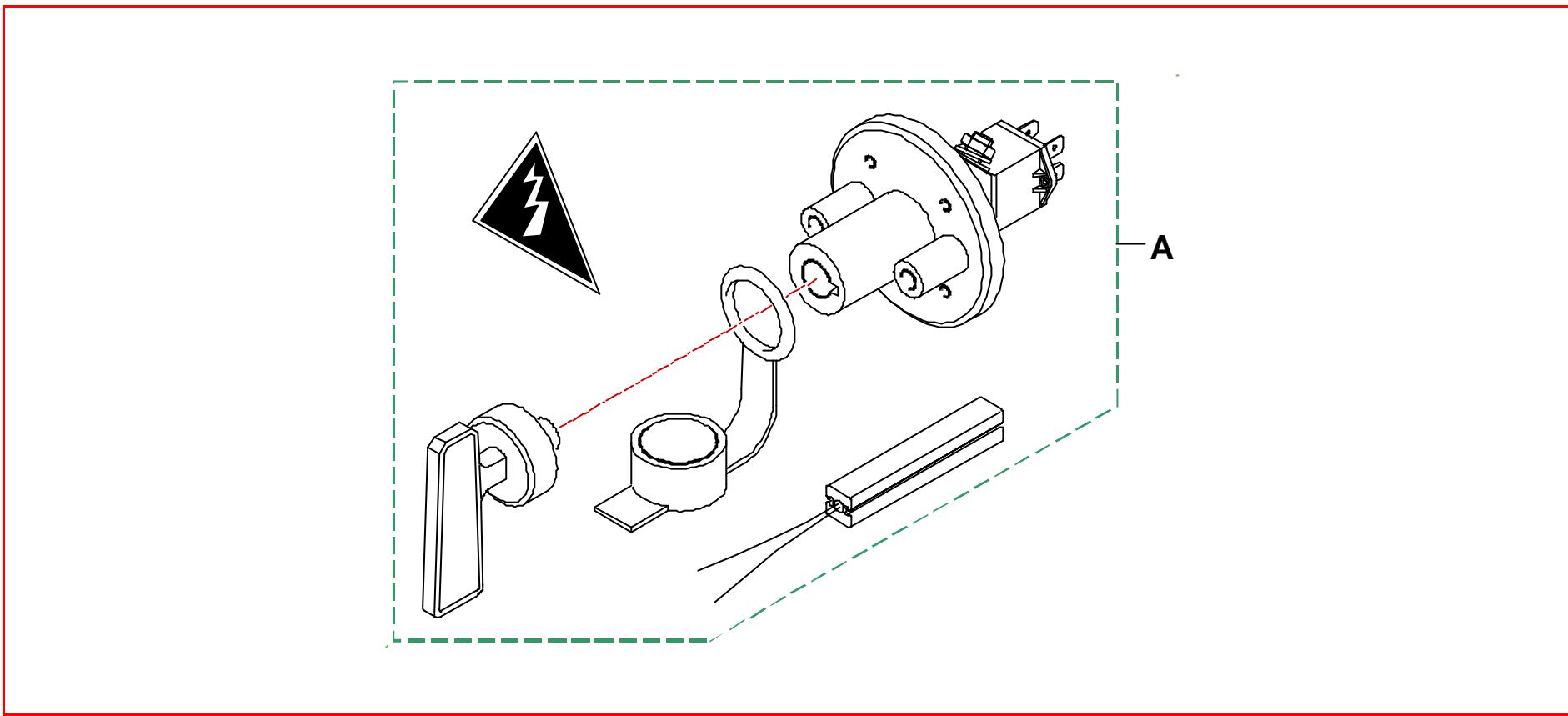
| Rep | Qté | Désignation | Réf | Rep | Qté | Désignation | Réf |
|-----|-----|--------------------------|------------|-----|-----|-------------|-----|
| 1 | 1 | Faisceau avant | BCSP6510P9 | | | | |
| 2 | 1 | Faisceau moteur | BCSP652996 | | | | |
| 3 | 1 | Faisceau planche de bord | BCSP6517CG | | | | |
| 4 | 1 | Faisceau dir. ass. | BCSP6526X4 | | | | |
| 5 | 1 | Faisceau hayon | BCSP6534FN | | | | |
| | 1 | Faisceau injecteurs | BCSP654994 | | | | |
| | | | | | | | |
| | | | | | | | |

3Z00 : Faisceaux électriques 3 / Wiring looms 3



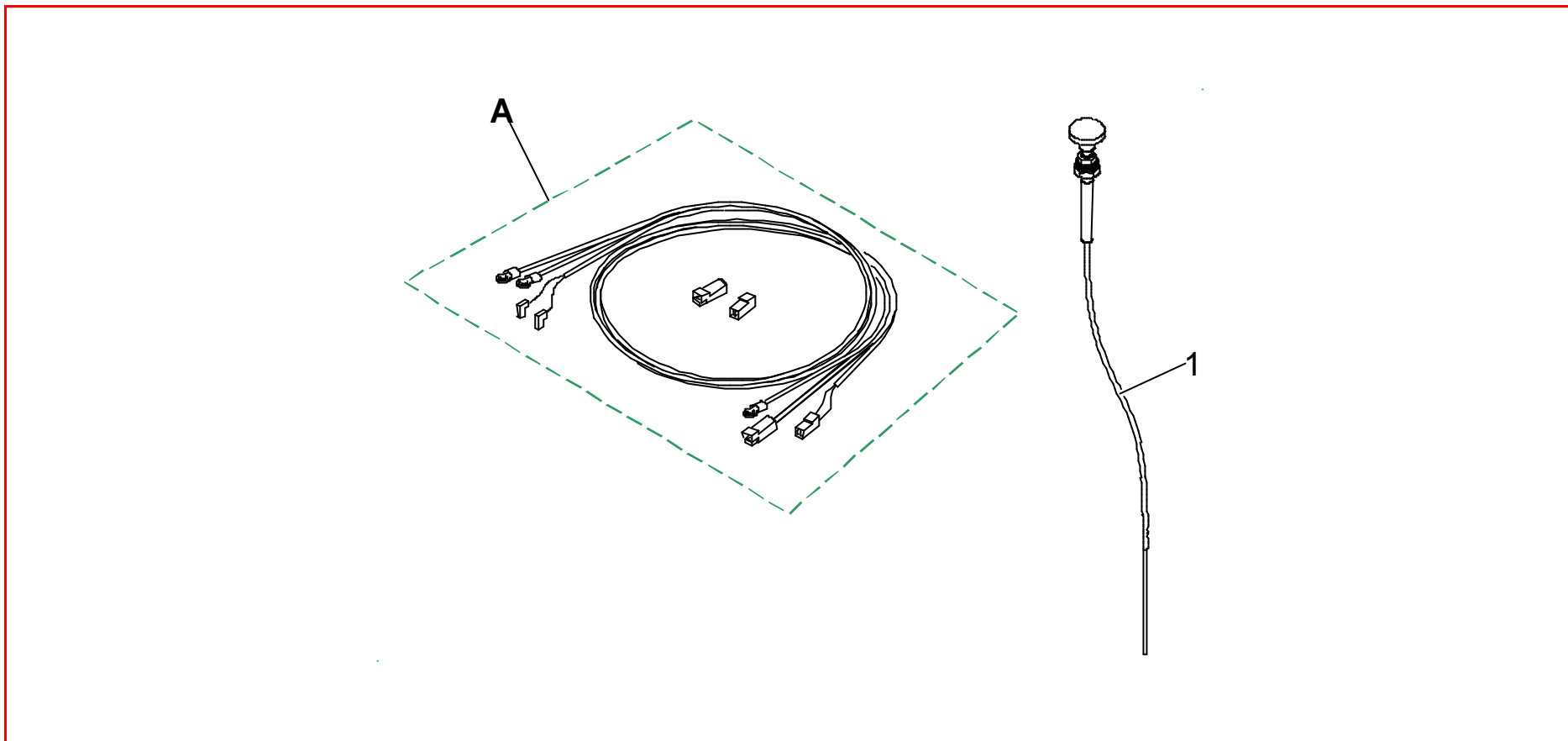
| Rep | Qté | Désignation | Réf | Rep | Qté | Désignation | Réf |
|-----|-----|------------------------------|------------|-----|-----|--|------------|
| | 1 | Relais double | BCSP19203X | | 1 | Sonde température air | BCSP19201J |
| | 1 | Sonde pression atmosphérique | BCSP1920AN | | 1 | Sonde température eau (info tableau de bord) | BCSP113178 |
| | 1 | Alternateur | BCSP5705X2 | | 1 | Sonde température eau (info calculateur) | BCSP19203F |
| | 1 | Sonde pression huile | BCSP113114 | | 1 | Réchauffeur boîtier papillon | BCSP19201G |
| | 1 | Sonde température huile | BCSP133809 | | 1 | Cassette bobines | BCSP597056 |
| | 1 | Capteur cliquetis | BCSP594623 | | 1 | Capteur vitesse | BCSP19205T |
| | 1 | Moteur pas à pas | BCSP19202Q | | 1 | Combiné | BCSP6104E6 |
| | 1 | Potentiomètre papillon | BCSP19201H | | 1 | Neiman | BCSP4162T2 |

3Z9A : Coupe circuit 1 / Master switch 1



| Rep | Qté | Désignation | Réf | Rep | Qté | Désignation | Réf |
|-----|-----|---------------|------------|-----|-----|-------------|-----|
| A | 1 | Coupe circuit | 3Z9A06524A | | | | |
| | | | | | | | |
| | | | | | | | |
| | | | | | | | |
| | | | | | | | |
| | | | | | | | |
| | | | | | | | |

3Z9A : Coupe circuit 2 / Master switch 2



| Rep | Qté | Désignation | Réf | Rep | Qté | Désignation | Réf |
|-----|-----|------------------------|------------|-----|-----|-------------|-----|
| A | 1 | Faisceau coupe circuit | 3Z9A06525A | | | | |
| 1 | 1 | Tirette coupe circuit | 3Z9A06526A | | | | |
| | | | | | | | |
| | | | | | | | |
| | | | | | | | |
| | | | | | | | |
| | | | | | | | |

Tarif / Price

| Référence | Désignation | Qté | Px vte H.T. | Px vte TTC |
|------------|------------------------------|-----|-------------|------------|
| 9450018680 | Carter cylindres | 1 | 143,29 € | 171,38 € |
| 0A14S8GRN | Ens Distribution mini GA | | | |
| 0A1427971C | AAC ADM mini GA | 1 | 305,95 € | 365,92 € |
| 0A1427973C | AAC ECH mini GA | 1 | 305,95 € | 365,92 € |
| PS82539A10 | Vis CHc M10x35 | 2 | 0,33 € | 0,39 € |
| PS86553A10 | Rondelle plate 10x22x2,5 | 2 | 0,07 € | 0,08 € |
| 0A15S8CUP | Ens Graissage | 1 | 399,36 € | 477,63 € |
| 0A1506664B | Tole antidéjaugage | 1 | 93,58 € | 111,92 € |
| BCSP116134 | Joint tole antidéjaugage | 1 | 5,80 € | 6,93 € |
| 0A1506446A | Clapet tole antidéjaugage | 2 | 6,37 € | 7,61 € |
| PS86001A10 | Rondelle onduflex diam 5 | 4 | 0,02 € | 0,03 € |
| PS82018A10 | Vis Chc M5 X 10 | 4 | 0,09 € | 0,11 € |
| 0A1506221A | Vis palier vilebrequin | 4 | 22,80 € | 27,27 € |
| BCSP143622 | Bouchon inf bte dégazage | 1 | 0,59 € | 0,70 € |
| BCSP568321 | Bouchon boite dégazage | 1 | 2,68 € | 3,20 € |
| BCSP600965 | Obturbateur boite dégazage | 1 | 1,13 € | 1,35 € |
| BCSP531421 | Raccord 2 voies bte dégazage | 1 | 0,31 € | 0,37 € |
| 0A1510997A | Sangle fix boite dégazage | 1 | 17,39 € | 20,79 € |
| 0A1510996A | Support boite dégazage | 1 | 43,20 € | 51,67 € |
| BCSP593183 | Boite de dégazage | 1 | 6,06 € | 7,25 € |
| 0A1506870A | Tuyau redescente huile | 1 | 14,48 € | 17,32 € |
| 0A1506871A | Protection thermique | 1 | 68,24 € | 81,61 € |
| 0A1506498A | Tuyau dégazage 23x16x900 | 1 | 13,03 € | 15,59 € |
| 0A1510994A | Durite coudée | 1 | 1,79 € | 2,14 € |
| BCSP6981N2 | Collier 19-28 | 5 | 0,40 € | 0,48 € |
| 0A1506868A | Tube plongeur | 1 | 24,70 € | 29,54 € |

| Référence | Désignation | Qté | Px vte H.T. | Px vte TTC |
|------------|--------------------------|-----|-------------|------------|
| 0A2343032E | Ens Rampe injection | 1 | 318,08 € | 380,43 € |
| 0A2343032D | Rampe injection | 1 | 298,91 € | 357,50 € |
| PS81541A10 | Joint cuivre 16x20x1,5 | 1 | 0,80 € | 0,96 € |
| 0A2343832A | Raccord Dash6 M16x150 | 1 | 18,37 € | 21,97 € |
| 0A2342912A | Bride injecteur | 4 | 4,21 € | 5,03 € |
| PS82070A10 | Vis CHc M3x8 | 8 | 1,50 € | 1,80 € |
| PS81553A10 | Joint cuivre 12.2x15.2x1 | 2 | 0,24 € | 0,28 € |
| PS73829A10 | Racc. Banjo Dash 6 D12 | 1 | 16,38 € | 19,59 € |
| 0A2342436A | Vis Banjo | 1 | 15,03 € | 17,97 € |
| PS72582A10 | Circlips inter D36 | 1 | 0,85 € | 1,01 € |
| 0A26S8CUP | Ens Admission | 1 | 324,00 € | 387,50 € |
| 0A2606250A | Boîte à air | 1 | 284,55 € | 340,32 € |
| PS82156A10 | Vis Chc M6 X 16 | 2 | 0,09 € | 0,11 € |
| PS86501A10 | Rondelle onduflex diam 6 | 2 | 0,05 € | 0,06 € |
| 0A2606439A | Filtre à air | 1 | 14,48 € | 17,32 € |
| 0A2606249A | Manchon caoutchouc | 1 | 23,75 € | 28,41 € |
| BCSP6981L5 | collier | 2 | 0,47 € | 0,56 € |
| 0A26S8RC | Ens Admission "terre" | 1 | 324,00 € | 387,50 € |
| 0A2606250A | Boîte à air | 1 | 284,55 € | 340,32 € |
| PS82156A10 | Vis Chc M6 X 16 | 2 | 0,09 € | 0,11 € |
| PS86501A10 | Rondelle onduflex diam 6 | 2 | 0,05 € | 0,06 € |
| 0A2620251A | Filtre à air "terre" | 1 | 14,48 € | 17,32 € |
| 0A2606249A | Manchon caoutchouc | 1 | 23,75 € | 28,41 € |
| BCSP6981L5 | collier | 2 | 0,47 € | 0,56 € |
| BCSP59625G | Bougie | 4 | 7,56 € | 9,04 € |
| 0A3642842A | Calculateur MM1AS | 1 | 673,83 € | 805,90 € |

| Référence | Désignation | Qté | Px vte H.T. | Px vte TTC |
|------------|--------------------------------|-----|-------------|------------|
| 0A3642782A | Calculateur MM1AS mini GA | 1 | 928,83 € | 1 110,88 € |
| 0B11S8CUP | Ens motoventilateur | 1 | 121,78 € | 145,65 € |
| 0B1106564A | Motoventilateur nu | 1 | 54,20 € | 64,82 € |
| BCSP692273 | VIS H M6-12 | 2 | 0,09 € | 0,11 € |
| 0B1206563A | Radiateur eau | 1 | 67,39 € | 80,60 € |
| 0B21S8CUP | Ens Echappement | 1 | 967,49 € | 1 157,11 € |
| 0B2106240A | Bitube | 1 | 196,96 € | 235,57 € |
| 0B2106244A | Pot cata | 1 | 303,67 € | 363,19 € |
| 0B2106246A | Tube intermédiaire | 1 | 179,08 € | 214,18 € |
| 0B2106263A | Silencieux | 1 | 233,24 € | 278,96 € |
| 0B2106566A | Collier échappement | 2 | 20,31 € | 24,29 € |
| BCSP171917 | Clip ressort echappement | 4 | 2,04 € | 2,45 € |
| BCSP171918 | Ressort echappement | 2 | 2,87 € | 3,43 € |
| 0D11S8CHAL | Ens Supports GMP | 1 | 266,21 € | 318,39 € |
| 0D1106506A | Silentbloc supp moteur D | 1 | 19,11 € | 22,86 € |
| 0D1106448C | Support moteur D | 1 | 23,77 € | 28,43 € |
| 0D1127974A | Support moteur D | 1 | 32,92 € | 39,37 € |
| PS82608A10 | Vis CHC M8x20 | 2 | 0,19 € | 0,22 € |
| PS86009B10 | Rondelle onduflex Diam 8 | 2 | 0,12 € | 0,14 € |
| PS74013A10 | Ecrou Simmonds H.Emb.M8 | 2 | 1,62 € | 1,94 € |
| 0D1106447B | Entretoise supp moteur | 1 | 24,68 € | 29,52 € |
| PS82150A10 | Vis Chc M10 X 90 | 1 | 0,82 € | 0,98 € |
| 0D1106508A | Rondelle | 1 | 0,35 € | 0,42 € |
| 0D1121818A | Rondelle supp mot D | 1 | 11,00 € | 13,16 € |
| PS74014A10 | Ecrou simmonds 10 PH135M | 1 | 2,00 € | 2,39 € |
| 0D1106797B | Cale supp mot D | 2 | 2,61 € | 3,12 € |
| 0D1106458B | Butée supp mot D | 1 | 7,41 € | 8,86 € |
| 0D1121556A | Entretoise chappe sup | 1 | 4,84 € | 5,79 € |
| 0D1121557A | Entretoise sup biellette L=3.5 | 1 | 4,65 € | 5,56 € |

| Référence | Désignation | Qté | Px vte H.T. | Px vte TTC |
|------------|----------------------------------|-----|-------------|------------|
| OD1127347A | Entretoise silenbloc BV | 1 | 4,30 € | 5,14 € |
| PS82670A10 | Vis CHc 12X175 L:70 | 1 | 2,94 € | 3,51 € |
| OD1110074A | Entretoise chape anticouple | 2 | 4,30 € | 5,14 € |
| OD1111363A | Vis CHc M8 L 55 | 1 | 6,11 € | 7,31 € |
| OD1111362A | Vis CHc M8 L 35 | 1 | 5,80 € | 6,94 € |
| PS86009A10 | Rondelle onduflex diam 8 | 4 | 0,21 € | 0,25 € |
| PS74013A10 | Ecrou Simmonds H.Emb.M8 | 2 | 1,62 € | 1,94 € |
| OD1121558A | Biellette anticouple | 1 | 28,16 € | 33,68 € |
| PS88648A10 | Rotule SMLGM 1050 pas à G | 1 | 32,69 € | 39,09 € |
| PS74028A10 | Ecrou HM10 Pas à G | 1 | 2,63 € | 3,15 € |
| PS88649A10 | Rotule SMGM 1050 pas à D | 1 | 29,72 € | 35,54 € |
| PS74021A10 | Ecrou HM 10 pas à D | 1 | 0,54 € | 0,65 € |
| 1C2124182B | Chape Rot Biel React BE4 | 1 | 168,45 € | 201,47 € |
| OD1121555B | Chape anticouple | 1 | 145,13 € | 173,57 € |
| 1C2427346B | Platine supp BV BE3/5 | 1 | 22,02 € | 26,34 € |
| 1C2427883A | Vis H M14X150 | 2 | 4,84 € | 5,79 € |
| BCSP180330 | Vis RDL M14X150 | 2 | 0,82 € | 0,98 € |
| PS82608A10 | Vis CHC M8x20 | 1 | 0,19 € | 0,22 € |
| PS86009B10 | Rondelle onduflex Diam 8 | 1 | 0,12 € | 0,14 € |
| 1C11S8CHAL | Ens Embrayage | 1 | 352,36 € | 421,41 € |
| 1C1143205B | Disque embrayage non amorti AP | 1 | 269,72 € | 322,59 € |
| 1C1142450A | Mécanisme embrayage trié | 1 | 48,98 € | 58,58 € |
| BCSP204150 | Butée embrayage | 1 | 6,51 € | 7,79 € |
| BCSP691398 | vis mecanisme embrayage | 6 | 0,12 € | 0,14 € |
| 1G3128145A | Cable débrayage BV BE3/5 | 1 | 26,43 € | 31,61 € |
| 1C2327233A | BV BE3/5 Couple 13x68 "Asphalte" | 1 | 3 001,83 € | 3 590,18 € |
| 1C2428110A | BV BE3/5 Couple 12x68 "Terre" | 1 | 3 147,48 € | 3 764,39 € |
| 1C23160000 | Huile BV competition 85W90 | 1 | 18,54 € | 22,18 € |

| Référence | Désignation | Qté | Px vte H.T. | Px vte TTC |
|------------|--------------------------------|-----|-------------|------------|
| 1C71S8CHAL | Ens Transmission | 1 | 549,45 € | 657,14 € |
| 1C7143537A | Palier Transmission D | 1 | 57,71 € | 69,02 € |
| BCSP325204 | Vis tête excentrée | 2 | 0,16 € | 0,20 € |
| BCSP693584 | Ecrou autofreiné | 2 | 0,05 € | 0,06 € |
| 1C7127451A | Transmission D ass | 1 | 283,78 € | 339,40 € |
| 1C7127452A | Transmission G ass | 1 | 205,51 € | 245,79 € |
| BCSP329700 | Ecrou Fix. Moyeu Trans | 2 | 0,68 € | 0,82 € |
| BCSP329702 | Rondelle Frein Ecrou | 2 | 0,26 € | 0,31 € |
| BCSP329703 | Epingle de Maintien | 2 | 0,07 € | 0,08 € |
| 1E12S8CHAL | Ens Triangles AV "Asphalte" | 1 | 261,77 € | 313,07 € |
| 1E1225344A | Triangle AVG | 1 | 130,88 € | 156,54 € |
| 1E1225343A | Triangle AVD | 1 | 130,88 € | 156,54 € |
| 1E12S8CHAT | Ens Triangles AV "Terre" | 1 | 532,34 € | 636,68 € |
| 1E1228024A | Triangle AVD | 1 | 266,17 € | 318,34 € |
| 1E1228025A | Triangle AVG | 1 | 266,17 € | 318,34 € |
| 1E13S8CHAL | Ens pivot/rlt AV "Asphalte" | 1 | 1 048,14 € | 1 253,58 € |
| 1EXX23453A | Goujon de roue L:85 mm | 8 | 5,59 € | 6,69 € |
| 1EXX27791A | Ecrou roue | 8 | 5,90 € | 7,05 € |
| 1E1311651B | Cale de voie 17 mm | 2 | 28,31 € | 33,86 € |
| 1E1411647C | Jambe de force AVG "Asphalte" | 1 | 380,80 € | 455,44 € |
| 1E1411646C | Jambe de force AVD "Asphalte" | 1 | 354,65 € | 424,17 € |
| BCSP332653 | Rlt roue AV (SKF BAH 0051A) | 2 | 10,98 € | 13,13 € |
| BCSP697813 | Circlips rlt roue | 2 | 0,33 € | 0,39 € |
| 1E1327442B | Moyeu de roue AV renforce Saxo | 2 | 70,76 € | 84,63 € |
| 1E13S8CHAT | Ens pivot/rlt AV "Terre" | 1 | 1 250,34 € | 1 495,41 € |
| 1EXX23452A | Goujon roue L: 65 mm | 8 | 4,58 € | 5,48 € |
| 1EXX27791A | Ecrou roue | 8 | 5,90 € | 7,05 € |

| Référence | Désignation | Qté | Px vte H.T. | Px vte TTC |
|------------|---|-----|-------------|------------|
| 1E1428083A | Jambe de force AVD "Terre" | 1 | 501,18 € | 599,41 € |
| 1E1428084A | Jambe de force AVG "Terre" | 1 | 501,18 € | 599,41 € |
| BCSP332653 | Rlt roue AV (SKF BAH 0051A) | 2 | 10,98 € | 13,13 € |
| BCSP697813 | Circlips rlt roue | 2 | 0,33 € | 0,39 € |
| 1E1327442B | Moyeu de roue AV renforce Saxo | 2 | 70,76 € | 84,63 € |
| 1E14S8CHAL | Ens Susp AV "Asphalte" | 1 | 1 116,41 € | 1 335,22 € |
| 1E1411259B | Cartouche amort AV "Asphalte" | 2 | 133,88 € | 160,11 € |
| 1E1422339A | Ressort susp AV47N/mm | 2 | 47,61 € | 56,94 € |
| 1E1410157C | Coupelle sup ressort AV | 2 | 75,60 € | 90,42 € |
| 1E1411653B | Coupelle inf amort AV | 2 | 107,03 € | 128,01 € |
| 1E1428436A | Contre ecrou ressort susp AV | 2 | 18,45 € | 22,07 € |
| 1E1422423A | Tôle renfort chapelle | 2 | 6,84 € | 8,18 € |
| 1E1410178C | Platine sup G | 1 | 86,71 € | 103,70 € |
| 1E1410179B | Platine sup D | 1 | 87,25 € | 104,35 € |
| PS88048A10 | Rotule diam: 14 mm | 2 | 27,72 € | 33,15 € |
| PS72566A10 | Circlips D34 E1.5 | 2 | 0,28 € | 0,34 € |
| 1E1410158A | Entretoise rotule inf | 2 | 22,59 € | 27,02 € |
| 1E1410182A | Entretoise rotule sup | 2 | 11,21 € | 13,41 € |
| 1E1410156A | Plaque à vis | 2 | 9,92 € | 11,86 € |
| 1E1411655B | Rondelle blocage point E2 | 4 | 5,05 € | 6,04 € |
| 1E1422736A | Kit rénovation corps amortisseur "Asphalte" | 1 | 50,57 € | 60,49 € |
| 1E1406748A | Bague guidage diam 41 | 3 | 3,27 € | 3,91 € |
| 1E1406749A | Joint racleur jambe de force diam 41 | 1 | 20,39 € | 24,38 € |
| 1E1406750A | Bague étanchéité jambe de force diam 41 | 1 | 20,39 € | 24,38 € |
| 1E14S8CHAT | Ens Susp AV "Terre" | 1 | 2 033,68 € | 2 432,28 € |
| 1E1427886A | Butée attaque | 2 | 27,00 € | 32,29 € |
| 1E1427380D | Cartouche AV "Terre" | 2 | 390,46 € | 466,99 € |
| 1E1421966A | Ressort AV 50N/mm | 2 | 86,81 € | 103,83 € |
| 1E1427444C | Coupelle sup ressort AV | 2 | 101,54 € | 121,44 € |
| 1E1427445A | Coupelle inf amort AV | 2 | 74,09 € | 88,61 € |

| Référence | Désignation | Qté | Px vte H.T. | Px vte TTC |
|------------|-------------------------------|-----|-------------|------------|
| 1E1428436A | Contre ecrou ressort susp AV | 2 | 18,45 € | 22,07 € |
| 1E1427888A | Soufflet protection cartouche | 2 | 27,99 € | 33,47 € |
| PS74014A10 | Ecrou simmonds 10 PH135M | 2 | 2,00 € | 2,39 € |
| 1E1411456D | Plaque a vis | 2 | 32,92 € | 39,37 € |
| 1E1422065C | Tôle renf chapelle amort AV | 2 | 23,09 € | 27,61 € |
| PS72552A10 | Circlips D26 JV26 | 4 | 0,24 € | 0,28 € |
| 1E1411455A | Entretoise sup amort AV | 4 | 5,38 € | 6,44 € |
| PS88676A10 | Rotule RL12 | 2 | 48,06 € | 57,48 € |
| PS72601A10 | Jonc d'arrêt D 40 | 2 | 0,33 € | 0,39 € |
| 1E1411274C | Vis Rotul Amort Av D20 | 2 | 20,86 € | 24,95 € |
| PS74013A10 | Ecrou Simmonds H.Emb.M8 | 2 | 1,62 € | 1,94 € |
| 1E1427443C | Platine sup | 2 | 103,36 € | 123,61 € |
| 2K9A21743A | Supp bonbonne amort AV | 2 | 36,94 € | 44,18 € |
| Référence | Désignation | Qté | Px vte H.T. | Px vte TTC |
| 1E1411655B | Rondelle blocage point E2 | 4 | 5,05 € | 6,04 € |
| 1E21S8CHAL | Ens Traverse AR | 1 | 95,99 € | 114,80 € |
| 1E2110237C | Support traverse AR | 2 | 16,80 € | 20,09 € |
| 1E2110238B | Support traverse AR | 2 | 22,80 € | 27,27 € |
| 1E2110257A | Rondelle anti déboitement | 2 | 8,40 € | 10,04 € |
| 9632906580 | Fusée AR | 2 | 6,08 € | 7,27 € |
| 1E24S8CHAL | Ens Moyeu AR | 1 | 83,85 € | 100,28 € |
| 1EXX23452A | Goujon roue L 65 mm | 8 | 4,58 € | 5,48 € |
| 1EXX27791A | Ecrou roue | 8 | 5,90 € | 7,05 € |
| 1E25S8CHAL | Ens susp AR "Asphalte" | 1 | 357,80 € | 427,93 € |
| 1E2511260A | Amortisseur AR | 2 | 110,30 € | 131,92 € |
| 1E2511510A | Barre torsion D 21 mm | 1 | 68,60 € | 82,04 € |
| 1E2511509A | Barre torsion G 21 mm | 1 | 68,60 € | 82,04 € |
| 1E2506578A | Rotule diam 15 mm | 2 | 7,07 € | 8,45 € |

| Référence | Désignation | Qté | Px vte H.T. | Px vte TTC |
|------------|---------------------------------|-----|-------------|------------|
| 1E2506579A | Jonc arrêt diam 26 mm | 4 | 0,09 € | 0,11 € |
| 1E25S8CHAT | Ens susp AR "Terre" | 1 | 1 423,89 € | 1 702,97 € |
| 1E2527383A | Amortisseur AR | 2 | 502,01 € | 600,40 € |
| 1E2527887A | Butée amort AR | 2 | 38,41 € | 45,94 € |
| 1E2527180A | Coupelle butée amort AR | 2 | 16,72 € | 20,00 € |
| 1E2527889A | Cale butée amort AR | 2 | 13,62 € | 16,29 € |
| 1E2506473A | Entretoise Amort Lg 14 | 4 | 8,68 € | 10,38 € |
| 1E2506471A | Entretoise Amort Lg 21.5 | 2 | 9,27 € | 11,09 € |
| 1E2506472A | Entretoise Amort Lg 10.5 | 2 | 8,68 € | 10,38 € |
| BCSP516644 | Butée attaque | 2 | 1,62 € | 1,94 € |
| 2K9A21744A | Supp bonbonne amort AR | 2 | 35,64 € | 42,63 € |
| 1E2511510A | Barre torsion D 21 mm | 1 | 68,60 € | 82,04 € |
| 1E2511509A | Barre torsion G 21 mm | 1 | 68,60 € | 82,04 € |
| 1E2506578A | Rotule diam 15 mm | 2 | 7,07 € | 8,45 € |
| 1E2506579A | Jonc arrêt diam 26 mm | 4 | 0,09 € | 0,11 € |
| 1E26S8CHAL | Ens Anti-dévers AR | 1 | 23,28 € | 27,84 € |
| BCSP517098 | Barre anti dévers diam 24 mm | 1 | 23,28 € | 27,84 € |
| 1E3111261A | Jante Speedline 6x15 "Asphalte" | 4 | 120,60 € | 144,24 € |
| 1E3120723A | Jante Speedline 6 X 14 "Terre" | 4 | 108,90 € | 130,24 € |
| 1E41S8CHAL | Ens Direction "Asphalte" | 1 | 201,64 € | 241,16 € |
| 1E4124345A | Chape direction | 1 | 177,79 € | 212,63 € |
| BCSP692615 | Vis Hm 8 | 2 | 0,14 € | 0,17 € |
| BCSP694778 | Rondelle plate D: 8x16 E1.5 | 4 | 0,28 € | 0,34 € |
| BCSP693999 | Ecrou frein Hm 8x125 | 2 | 0,16 € | 0,20 € |
| BCSP381733 | Embout biellette direction | 2 | 11,06 € | 13,23 € |

| Référence | Désignation | Qté | Px vte H.T. | Px vte TTC |
|------------|--|-----|-------------|------------|
| 1E41S8CHAT | Ens Direction "Terre" | 1 | 273,36 € | 326,94 € |
| 1E4124345A | Chape direction | 1 | 177,79 € | 212,63 € |
| BCSP692615 | Vis Hm 8 | 2 | 0,14 € | 0,17 € |
| BCSP694778 | Rondelle plate D: 8x16 E1.5 | 4 | 0,28 € | 0,34 € |
| BCSP693999 | Ecrou frein Hm 8x125 | 2 | 0,16 € | 0,20 € |
| BCSP381733 | Embout biellette direction | 2 | 11,06 € | 13,23 € |
| 1E4428965A | Biellette direction "Terre" | 2 | 21,38 € | 25,56 € |
| BCSP693942 | Ecrou autofreiné | 2 | 0,24 € | 0,28 € |
| 1E4428971A | Rotule direction côté roue | 2 | 14,25 € | 17,04 € |
| 1E46S8TT | Ens Volant | 1 | 169,29 € | 202,47 € |
| 1E4606521A | Moyeu fix volant direction | 1 | 53,46 € | 63,94 € |
| 1E4606520A | Volant direction Velocita rouge | 1 | 115,83 € | 138,53 € |
| 1F00S8CHAL | Ens Freinage Saxo Challenge "Asphalte" | 1 | 1 897,51 € | 2 269,42 € |
| 1F2106543A | Jeu de plaquettes AV Pagid RS4-2 | 1 | 164,05 € | 196,20 € |
| 1F4127546A | Jeu de plaquettes AR DS2000 | 1 | 74,30 € | 88,87 € |
| 1F6306541A | Etrier AVD Alcon 4 pistons | 1 | 517,48 € | 618,91 € |
| 1F6306542A | Etrier AVG Alcon 4 pistons | 1 | 517,48 € | 618,91 € |
| BCSP694628 | Rondelle plate M12x24 ép 1,5 | 4 | 0,02 € | 0,03 € |
| 1F6306800A | Disque AV diam 280 | 2 | 38,41 € | 45,94 € |
| 1F6306026A | Emetteur FAM | 1 | 100,58 € | 120,30 € |
| 1F6311428A | Support emetteur FAM | 1 | 24,23 € | 28,97 € |
| 1F6322716A | Frein à main Fly-off | 1 | 72,45 € | 86,65 € |
| 1F6306255A | Flexible limiteur / emetteur FAM | 1 | 16,26 € | 19,45 € |
| 1F6311434A | Tuyau emetteur FAM / raccord 3 voies | 1 | 13,55 € | 16,20 € |
| 1F6306601A | Tube raccord 3 voies / flexible AR | 2 | 5,31 € | 6,35 € |
| PS81500A10 | Joint cuivre 10,2 x 13 x 1 | 1 | 0,54 € | 0,65 € |
| BCSP481126 | Raccord 3 voies | 2 | 2,35 € | 2,81 € |
| 1F6311376B | Raccord M10 3/8 | 1 | 8,99 € | 10,75 € |
| 1F6306571A | Maître cylindre diam 23.8 | 1 | 59,13 € | 70,72 € |

| Référence | Désignation | Qté | Px vte H.T. | Px vte TTC |
|------------|-------------------------------------|-----|-------------|------------|
| 1F6306021A | Raccord Jic Dash 4/3 | 1 | 6,44 € | 7,70 € |
| 1F6306022A | Raccord Jic Dash 3 | 1 | 9,71 € | 11,61 € |
| PS81534A10 | Joint cuivre 12x1 | 1 | 0,49 € | 0,59 € |
| BCSP698778 | Passe fil | 2 | 0,19 € | 0,22 € |
| 1F6306799A | Cavalier | 8 | 0,07 € | 0,08 € |
| 1F6306809A | Flexible frein AV | 2 | 19,00 € | 22,72 € |
| 1F6327830A | Flexible frein AR | 2 | 13,72 € | 16,41 € |
| 1F6306587A | Limiteur bendix modifie | 1 | 87,98 € | 105,23 € |
| 1F6306019A | Bouchon | 1 | 6,44 € | 7,70 € |
| PS82124A10 | Vis Chc M7 X 10 | 2 | 0,45 € | 0,53 € |
| PS86003A10 | Rondelle onduflex diam 7 | 2 | 0,12 € | 0,14 € |
| 1F6306807B | Came réglage limiteur | 1 | 34,38 € | 41,12 € |
| 1F6306806B | Axe pour came de réglage | 1 | 13,11 € | 15,68 € |
| 1F6306815A | Joint torique 5.28x1.78 | 2 | 0,68 € | 0,82 € |
| PS74005A10 | Ecrou Hm 6 | 1 | 0,02 € | 0,03 € |
| BCSP578349 | Vis de purge | 1 | 0,21 € | 0,25 € |
| 1F6306603C | Tube maitre cylindre / limiteur | 1 | 8,66 € | 10,36 € |
| 1F00S8CHAT | Ens Freinage Saxo Challenge "Terre" | 1 | 722,45 € | 864,05 € |
| 1F2128128A | Jeu de plaquettes AV Ferodo DS 2000 | 1 | 97,54 € | 116,66 € |
| 1F4127546A | Jeu Plaquettes AR Ferodo DS2000 | 1 | 74,30 € | 88,87 € |
| 1F6306026A | Emetteur FAM | 1 | 100,58 € | 120,30 € |
| 1F6311428A | Support emetteur FAM | 1 | 24,23 € | 28,97 € |
| 1F6322716A | Levier FAM Fly-off | 1 | 72,45 € | 86,65 € |
| 1F6306255A | Flexible limiteur / emetteur FAM | 1 | 16,26 € | 19,45 € |
| 1F6311434A | Tuyau AR | 1 | 13,55 € | 16,20 € |
| 1F6306601A | Tube raccord 3voies/flex AR | 2 | 5,31 € | 6,35 € |
| PS81500A10 | Joint cuivre 10,2 x 13 x 1 | 1 | 0,54 € | 0,65 € |
| BCSP481126 | Raccord 3 voies | 2 | 2,35 € | 2,81 € |
| 1F6311376B | Raccord M10 3/8 | 1 | 8,99 € | 10,75 € |
| 1F6306571A | Maître cylindre D:23,8 mm | 1 | 59,13 € | 70,72 € |
| 1F6306021A | Raccord | 1 | 6,44 € | 7,70 € |
| 1F6306022A | Raccord | 1 | 9,71 € | 11,61 € |

| Référence | Désignation | Qté | Px vte H.T. | Px vte TTC |
|------------|--------------------------------|-----|-------------|------------|
| PS81534A10 | Joint cuivre 12x1 | 1 | 0,49 € | 0,59 € |
| BCSP698778 | Passe fil | 2 | 0,19 € | 0,22 € |
| 1F6306799A | Cavalier | 8 | 0,07 € | 0,08 € |
| 1F6328114A | Flexible frein AV | 2 | 20,62 € | 24,66 € |
| 1F6327830A | Flexible frein AR | 2 | 13,72 € | 16,41 € |
| 1F6306587A | Limiteur | 1 | 87,98 € | 105,23 € |
| 1F6306019A | Bouchon | 1 | 6,44 € | 7,70 € |
| PS82124A10 | Vis Chc M7 X 10 | 2 | 0,45 € | 0,53 € |
| PS86003A10 | Rondelle onduflex diam 7 mm | 2 | 0,12 € | 0,14 € |
| 1F6306807B | Came réglage limiteur | 1 | 34,38 € | 41,12 € |
| 1F6306806B | Axe came réglage | 1 | 13,11 € | 15,68 € |
| 1F6306815A | Joint torique 5.28x1.78 | 2 | 0,68 € | 0,82 € |
| PS74005A10 | Ecrou Hm 6 | 1 | 0,02 € | 0,03 € |
| BCSP578349 | Vis de purge | 1 | 0,21 € | 0,25 € |
| 1F6306603C | Tube emetteur/limiteur | 1 | 8,66 € | 10,36 € |
| 1F2142724A | Ens révision étriers AV | 1 | 482,89 € | 577,54 € |
| 1F2142723A | Vis purge étrier av Alcon | 4 | 3,06 € | 3,65 € |
| 1F2142722A | Vis colonette étrier av Alcon | 2 | 6,23 € | 7,45 € |
| 1F2142721A | Tuyau ext étrier av Alcon | 2 | 29,14 € | 34,85 € |
| 1F2142720A | Piston 41,3 étrier av Alcon | 4 | 30,44 € | 36,40 € |
| 1F2142719A | Piston 38,1 étrier av Alcon | 4 | 30,44 € | 36,40 € |
| 1F2142718A | Kit joints étriers av Alcon | 1 | 56,39 € | 67,45 € |
| 1F2142717A | Colonnette étrier av Alcon | 2 | 29,52 € | 35,31 € |
| 1F2142716A | Ressort piston étrier av Alcon | 8 | 5,12 € | 6,13 € |
| 1G10S8CUP | Ens Pédalier | 1 | 45,17 € | 54,02 € |
| 1G1106547A | Pédale embrayage ass | 1 | 37,26 € | 44,56 € |
| 1G1106548A | Butée pédale | 1 | 7,89 € | 9,43 € |
| PS74005A10 | Ecrou Hm 6 | 1 | 0,02 € | 0,03 € |

| Référence | Désignation | Qté | Px vte H.T. | Px vte TTC |
|------------|-------------------------------|-----|-------------|------------|
| 1G22S8CHAL | Ens Cde BV | 1 | 397,05 € | 474,88 € |
| 1G1127978A | Tôle maintien levier cde BV | 1 | 6,16 € | 7,36 € |
| PS82002A10 | VIS Chc M4 X 20 | 4 | 0,09 € | 0,11 € |
| PS74052A10 | Ecrou nylstop M4 | 4 | 4,39 € | 5,26 € |
| 1G2211367A | Barre assemblée | 1 | 89,21 € | 106,69 € |
| 1G2211368E | Renvoi | 1 | 75,64 € | 90,46 € |
| 1G2210749C | Biellette de Passage | 1 | 24,13 € | 28,86 € |
| 1G2210750C | Biellette sélection/réaction | 2 | 23,56 € | 28,18 € |
| 1G2211224A | Cale de Rotule | 4 | 3,88 € | 4,64 € |
| 1G2211221B | Vis levier passage | 1 | 1,83 € | 2,19 € |
| PS88674A10 | Rotule SFE 8 pas à D | 3 | 16,42 € | 19,63 € |
| PS88675A10 | Rotule SFLE 8 pas à G | 3 | 18,07 € | 21,61 € |
| PS74064A10 | Ecrou Hm M8 à G | 3 | 2,35 € | 2,81 € |
| PS74013A10 | Ecrou Simmonds H.Emb.M8 | 5 | 1,62 € | 1,94 € |
| PS85629A10 | Vis CHc M8x30 | 1 | 0,19 € | 0,22 € |
| PS74065A10 | Ecrou Hm M8x125 | 3 | 0,24 € | 0,28 € |
| 2K2AS8CHAT | Ens Habillage caisse " Terre" | 1 | 815,80 € | 975,69 € |
| 2K2E28450B | Bavette roue AVG | 1 | 39,56 € | 47,32 € |
| 2K2E28449b | Bavette roue AVD | 1 | 39,56 € | 47,32 € |
| 2K2E22052C | Bavette protection réservoir | 2 | 69,97 € | 83,68 € |
| 2K2E06424A | Carénage carter moteur | 1 | 96,05 € | 114,87 € |
| 2K2E06425A | Support AV carénage | 1 | 12,75 € | 15,25 € |
| 2K2E25183A | Support AR carénage | 1 | 201,99 € | 241,58 € |
| BCSP694127 | Ecrou cage M8 | 2 | 0,14 € | 0,17 € |
| BCSP692615 | Vis Hm 8 | 2 | 0,14 € | 0,17 € |
| BCSP6924G7 | Vis H RDL M10 L.60 | 4 | 0,33 € | 0,39 € |
| BCSP692268 | Vis H RDL M10 L.30 | 4 | 4,32 € | 5,17 € |
| 2K2E24435A | Protection Lexan sous caisse | 2 | 68,60 € | 82,04 € |
| 2K2E27069A | Protection goulotte essence | 1 | 129,57 € | 154,97 € |
| 2K2E11660C | Ski AV "Asphalte" | 1 | 159,12 € | 190,31 € |

| Référence | Désignation | Qté | Px vte H.T. | Px vte TTC |
|------------|-------------------------------|-----|-------------|------------|
| 2K8A11198A | Arceau 6 pts à souder | 1 | 612,00 € | 731,95 € |
| 2K8AS8CHOP | Option Arceau | 1 | 344,05 € | 411,48 € |
| 2K8A22619A | Jeu d'extensions d'arceau | 1 | 128,97 € | 154,25 € |
| 3V2A21597A | Groupe dégivrage | 1 | 141,46 € | 169,18 € |
| 3V2A22410A | Support groupe dégivrage | 1 | 30,19 € | 36,10 € |
| 3V2A22411A | Tuyau passe cloison | 2 | 21,72 € | 25,97 € |
| 2K8AS8CHAT | Ens Arceau "Terre" | 1 | 956,05 € | 1 143,43 € |
| 2K8A11198A | Arceau 6 pts à souder | 1 | 612,00 € | 731,95 € |
| 2K8A22619A | Jeu d'extensions d'arceau | 1 | 128,97 € | 154,25 € |
| 3V2A21597A | Groupe dégivrage | 1 | 141,46 € | 169,18 € |
| 3V2A22410A | Support groupe dégivrage | 1 | 30,19 € | 36,10 € |
| 3V2A22411A | Tuyau passe cloison | 2 | 21,72 € | 25,97 € |
| 2K9AS8CHAL | Ens Caisse "Asphalte" | 1 | 1 098,84 € | 1 314,21 € |
| 2K9A10077A | Rondelle à souder | 2 | 1,86 € | 2,22 € |
| 2K9A11663A | Coque nue | 1 | 1 095,12 € | 1 309,77 € |
| 2K9AS8CHAT | Ens tôle renforts | 1 | 557,21 € | 666,42 € |
| 2K9A21793A | Trappe de toit | 2 | 148,53 € | 177,64 € |
| 3000S8CHAL | Ens eqpt carrosserie | 1 | 27,16 € | 32,48 € |
| 3R5L06460C | Buse étanchéité radiateur eau | 2 | 6,67 € | 7,98 € |
| 3Z9K06737A | Faisceau électrique GMV | 1 | 11,59 € | 13,86 € |
| 3Z9K06841A | Connecteur mâle | 1 | 0,96 € | 1,15 € |
| 3Z9K06842A | Connecteur femelle | 1 | 0,26 € | 0,31 € |
| 3Z9K06843A | Fiche mâle | 2 | 0,07 € | 0,08 € |
| 3Z9K06844A | Fiche femelle | 2 | 0,21 € | 0,25 € |
| 3Z9K06845A | Porte fiche mâle | 1 | 0,19 € | 0,22 € |
| 3Z9K06846A | Porte fiche femelle | 1 | 0,26 € | 0,31 € |

| Référence | Désignation | Qté | Px vte H.T. | Px vte TTC |
|------------|--|-----|-------------|------------|
| 3R0011423A | Vide poches AV G | 1 | 61,74 € | 73,84 € |
| 3R0011424A | Vide poches AV D | 1 | 61,74 € | 73,84 € |
| 3R00S8KCOP | Ens Rampe de phares | 1 | 422,99 € | 505,89 € |
| 3R0010421A | Rampe de phares nue | 1 | 201,98 € | 241,56 € |
| 3R0010841B | Faisceau rampe | 1 | 97,47 € | 116,57 € |
| 3R0011163A | Super oscar spot | 2 | 26,07 € | 31,18 € |
| 3R0011164A | Super oscar long portee | 2 | 26,07 € | 31,18 € |
| PS63716A10 | Ampoule 100 W | 4 | 4,82 € | 5,76 € |
| 3R00S8TT | Ens Fixations extérieures | 1 | 33,55 € | 40,13 € |
| 3R1B1A0677 | Jeu fixations capot | 1 | 16,63 € | 19,88 € |
| 3R1B06528A | Jeu Fixations Hayon | 1 | 16,93 € | 20,25 € |
| 3R6A27717B | Ens Fix lest | 2 | 66,83 € | 79,93 € |
| 3R6A27711A | Contre plaque de lest | 2 | 5,88 € | 7,03 € |
| PS82755A10 | Vis CHc M8X125 LG80 | 8 | 2,37 € | 2,84 € |
| 3R6A28137A | Vis fix lest | 8 | 3,78 € | 4,53 € |
| PS74629A10 | Ecrou nylstop M8X125 | 8 | 0,35 € | 0,42 € |
| PS86595A10 | Rondelle plate 8X30 EP1.5 | 8 | 0,38 € | 0,45 € |
| 3R6A27709B | Lest 10 kgs | 2 | 27,51 € | 32,90 € |
| 3R6A27710B | Lest 5 kgs | 4 | 14,76 € | 17,66 € |
| 3T3C06522A | Extincteur manuel 2 kgs | 1 | 76,28 € | 91,24 € |
| 3R6A26055A | Ens refroidissement amort AR | 1 | 681,02 € | 814,49 € |
| 3Z9K42665A | Temporisateur refroidissement amort AR | 1 | 248,46 € | 297,15 € |
| 3Z9K42666A | Faisceau temporisateur | 1 | 150,31 € | 179,78 € |
| CS410005ST | Raccord L PK4 | 2 | 2,35 € | 2,81 € |
| CS410006ST | Raccord T PK4 | 1 | 2,35 € | 2,81 € |
| PS63621A10 | Poche lave-glace | 1 | 27,09 € | 32,40 € |

| Référence | Désignation | Qté | Px vte H.T. | Px vte TTC |
|------------|------------------------------------|-----|-------------|------------|
| BCSP036331 | Clapet anti retour | 1 | 2,42 € | 2,89 € |
| BCSP643950 | Tuyau lave vitre AV | 1 | 1,86 € | 2,22 € |
| 1E2543030A | Restricteur débit | 1 | 20,27 € | 24,25 € |
| BCSP113178 | Sonde température huile Saxo série | 2 | 6,73 € | 8,04 € |
| PS78527A10 | Goupille élastique D=2 L20 | 2 | 0,09 € | 0,11 € |
| 1E2541941B | Chambre refroidissement amort AR | 2 | 104,96 € | 125,53 € |
| 3U1AS8TT | Ens Harnais | 1 | 607,99 € | 727,16 € |
| 3U1A06517A | Harnais 4pts 3" | 2 | 247,40 € | 295,89 € |
| 3U1A06518A | Sangle 6 pts | 2 | 27,55 € | 32,95 € |
| 3U1A06582A | Oeillet fix harnais | 8 | 4,65 € | 5,56 € |
| 3U1A06519A | Plaque fix harnais | 6 | 3,48 € | 4,16 € |
| 3V2A21597A | Groupe dégivrage | 1 | 141,46 € | 169,18 € |
| 3V2A22410A | Support groupe dégivrage | 1 | 30,19 € | 36,10 € |
| 3V2A22411A | Tuyau passe closon | 2 | 21,72 € | 25,97 € |
| 3Y1A06515A | Siège baquet S/M | 1 | 325,33 € | 389,09 € |
| 3Y1A06766A | Siege baquet L/XL | 1 | 328,61 € | 393,02 € |
| 3Y1B11400A | Fix siège latéral | 2 | 86,40 € | 103,33 € |
| 3Y1B11398A | Chassis sup.p siège G | 1 | 60,03 € | 71,80 € |
| 3Y1B11399A | Chassis supp. Siège D | 1 | 60,03 € | 71,80 € |
| 3Z9AS8TT | Ens Coupe circuit | 1 | 107,79 € | 128,92 € |
| 3Z9A06524A | Coupe circuit | 1 | 40,72 € | 48,70 € |
| 3Z9A06525A | Faisceau | 1 | 56,34 € | 67,38 € |
| 3Z9A06526A | Tirette | 1 | 10,74 € | 12,84 € |

| Référence | Désignation | Qté | Px vte H.T. | Px vte TTC |
|-------------------|----------------------------------|-----|-------------|------------|
| 3Z9KS8TT02 | Ens faisceaux série adaptation | 1 | 968,99 € | 1158,91 € |
| BCSP6510P9 | faisceau avant | 1 | 222,53 € | 266,15 € |
| BCSP652996 | Faisceau moteur | 1 | 214,90 € | 257,02 € |
| BCSP6517CG | Faisceau planche de bord | 1 | 38,27 € | 45,77 € |
| BCSP6526X4 | Faisceau dir.ass. | 1 | 10,93 € | 13,07 € |
| BCSP6534FN | Faisceau hayon | 1 | 15,11 € | 18,07 € |
| BCSP654994 | Faisceau injecteurs | 1 | 16,93 € | 20,25 € |
| BCSP19203X | Relais double | 1 | 5,92 € | 7,08 € |
| BCSP1920AN | Capteur | 1 | 12,24 € | 14,63 € |
| BCSP5705X2 | Alternateur avec climati | 1 | 115,22 € | 137,80 € |
| BCSP113114 | Manocontact | 1 | 2,07 € | 2,47 € |
| BCSP133809 | Thermistance | 1 | 2,82 € | 3,37 € |
| BCSP594623 | Capteur | 1 | 8,76 € | 10,48 € |
| BCSP19202Q | Moteur pas à pas | 1 | 34,38 € | 41,12 € |
| BCSP19201H | Potentiometre | 1 | 20,67 € | 24,72 € |
| BCSP19201J | Sonde temperature air | 1 | 13,09 € | 15,66 € |
| BCSP113178 | Sonde température eau Saxo série | 1 | 6,73 € | 8,04 € |
| BCSP19203F | Sonde temperature eau | 1 | 3,67 € | 4,38 € |
| BCSP19201G | Bloc rechauffage | 1 | 17,40 € | 20,82 € |
| BCSP597056 | Bobine allumage | 1 | 68,60 € | 82,04 € |
| BCSP19205T | Capteur régime | 1 | 7,35 € | 8,79 € |
| BCSP6104E6 | Combiné | 1 | 85,86 € | 102,69 € |
| BCSP4162T2 | Neiman | 1 | 45,56€ | 54,49 € |